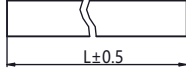
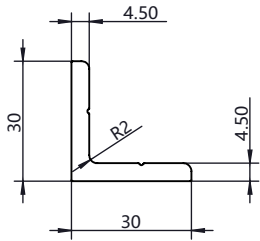
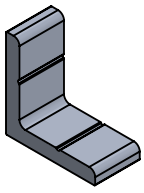
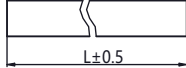
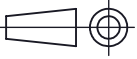
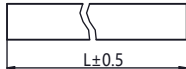
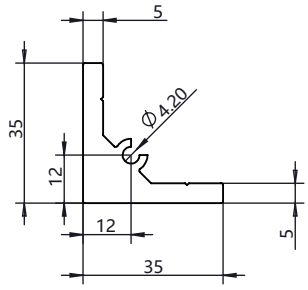
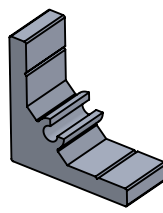
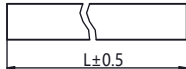
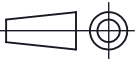


代码	系列	材质	表面处理	① 代码 — ② 系列 — ③ 规格 — ④ L	① 型材切断面未进行氧化处理。 ② L型材切割长度公差±0.5mm。
HA01	A	6063-T5	喷砂氧化	选型示例: HA01-A-3030-1200	
HA02			黑色氧化		







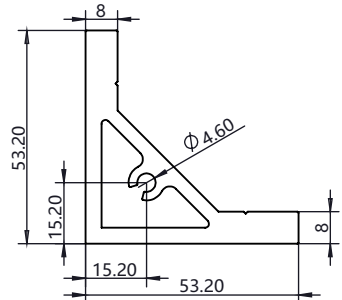
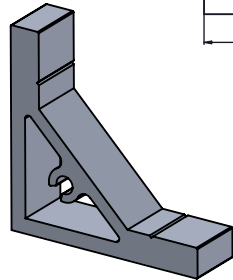

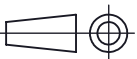
① 代码	② 系列	③ 规格	④ L(单位:mm)	截面惯性矩		截面抵抗矩		米重(kg/m)	表面积(mm ²)
HA01	A	3030	50-6000	Lx(mm ⁴)	Ly(mm ⁴)	Wx(mm ³)	Wy(mm ³)	0.68	248.0
HA02				2.0×10 ⁴	2.0×10 ⁴	0.96×10 ³	0.96×10 ³		

代码	系列	材质	表面处理	① 代码 — ② 系列 — ③ 规格 — ④ L	① 型材切断面未进行氧化处理。 ② L型材切割长度公差±0.5mm。
HA01	A	6063-T5	喷砂氧化	选型示例: HA01-A-3535-1200	
HA02			黑色氧化		

① 代码	② 系列	③ 规格	④ L(单位:mm)	截面惯性矩		截面抵抗矩		米重(kg/m)	表面积(mm ²)
HA01	A	3535	50-6000	Lx(mm ⁴)	Ly(mm ⁴)	Wx(mm ³)	Wy(mm ³)	1.12	410.59
HA02				3.7×10 ⁴	3.7×10 ⁴	1.15×10 ³	1.15×10 ³		

代码	系列	材质	表面处理	① 代码 — ② 系列 — ③ 规格 — ④ L	① 型材切断面未进行氧化处理。 ② L型材切割长度公差±0.5mm。
HA01	A	6063-T5	喷砂氧化	选型示例: HA01-A-5353-1200	
HA02			黑色氧化		

① 代码	② 系列	③ 规格	④ L(单位:mm)	截面惯性矩		截面抵抗矩		米重(kg/m)	表面积(mm ²)
HA01	A	5353	50-6000	Lx(mm ⁴)	Ly(mm ⁴)	Wx(mm ³)	Wy(mm ³)	2.05	751.69
HA02				19.2×10 ⁴	19.2×10 ⁴	6.2×10 ³	6.2×10 ³		