



型号(代码)  
DDH-204-GB



型号区分:  
代码 5 天发货

■ 开口型法兰底座



(夹紧状态)

型号	DDH-204-GB
材质	SS400
表面处理	光泽镀锌
夹持力(N)	MAX6300
压头螺丝型号	DDH-SA-12300
压头材质	NBR橡胶(可分离)
压把开启角度	94°
手柄开启角度	94°
压把	开口型
底座	法兰底座
重量(g)	1180

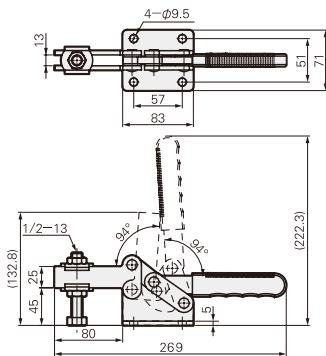
■ 法兰底座  
行程16.7mm直手柄



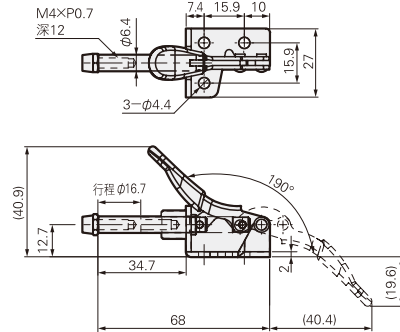
(夹紧状态)

型号	DDH-301-AM	DDH-301-AMSS
材质	SS400	不锈钢
表面处理	光泽镀锌	—
夹持力(N)	MAX450	
压头螺丝型号	DDH-SA-042007	DDH-SA-427-SS
压头材质	NYLON66	不锈钢
手柄开启角度	190°	
行程(mm)	16.7	
重量(g)	50	

DDH-204-GB



DDH-301-AM  
DDH-301-AMSS



■ 法兰底座  
行程10mm直手柄



(夹紧状态)

型号	DDH-36070
材质	SS400
表面处理	光泽镀锌
夹持力(N)	MAX500
压头螺丝型号	DDH-SA-051508
压头材质	SS400
手柄开启角度	66°
行程(mm)	10
重量(g)	100

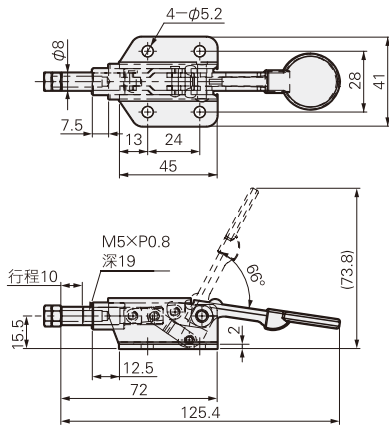
■ 法兰底座  
行程13mm直手柄



(夹紧状态)

型号	DDH-36006
材质	SS400
表面处理	光泽镀锌
夹持力(N)	MAX500
压头螺丝型号	DDH-SA-041507
压头材质	SS400
手柄开启角度	93°
行程(mm)	13
重量(g)	70

DDH-36070



DDH-36006

