



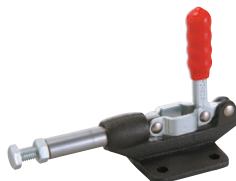
■ 法兰底座  
行程32mm 斜手柄



(夹紧状态)

型号	DDH-304-CM	
材质	主体 SS400	安装部 FCD450
表面处理	主体 光泽镀锌	安装部 化成处理
夹持力 (N)	MAX2270	
压头螺丝型号	DDH-SA-085012	
压头材质	SS400	
手柄开启角度	180°	
行程 (mm)	32	
重量 (g)	340	

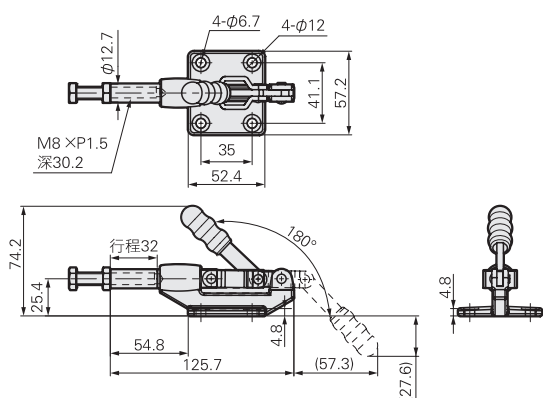
■ 法兰底座  
行程32mm 直手柄



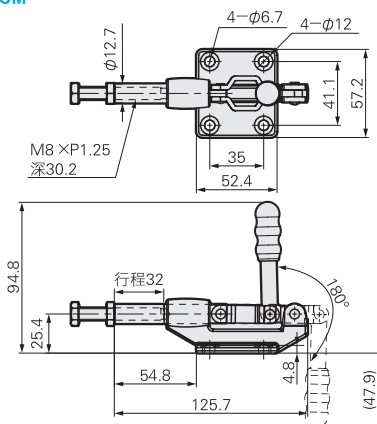
(夹紧状态)

型号	DDH-305-CM	
材质	主体 SS400	安装部 FCD450
表面处理	主体 光泽镀锌	安装部 化成处理
夹持力 (N)	MAX2270	
压头螺丝型号	DDH-SA-085012	
压头材质	SS400	
手柄开启角度	180°	
行程 (mm)	32	
重量 (g)	340	

DDH-304-CM



DDH-305-CM



■ 法兰底座  
行程50mm 直手柄



(夹紧状态)

型号	DDH-303-EM	
材质	SS400	
表面处理	光泽镀锌	
夹持力 (N)	4540	
压头螺丝型号	螺母	
压头材质	钢	
手柄开启角度	191.7°	
行程 (mm)	50	
重量 (g)	965	

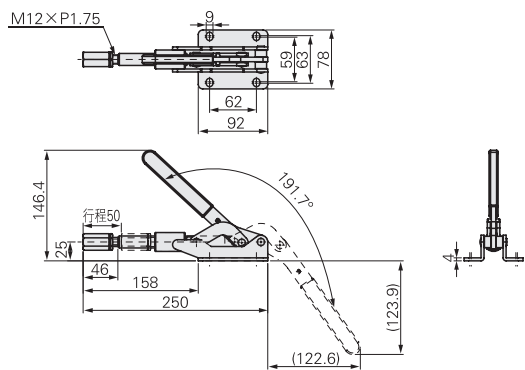
■ 法兰底座  
行程42mm 斜手柄



(夹紧状态)

型号	DDH-304-EM	
材质	主体 SS400	安装部 FCD450
表面处理	主体 光泽镀锌	安装部 化成处理
夹持力 (N)	MAX3860	
压头螺丝型号	DDH-SA-105015-SS	
压头材质	SS400	
手柄开启角度	180°	
行程 (mm)	42	
重量 (g)	580	

DDH-303-EM



DDH-304-EM

