




■ 请按步骤①~⑥选择型号和参数后进行订购。

① 型号 - ② D - ③ L - ④ P - ⑤ B - ⑥ E (仅锥型)

(球面型) DACPSS - D1.50 - L10.0 - P0.90 - B1.5 -  
(锥头型) DACXSS - D1.50 - L10.0 - P1.20 - B2.0 - E0.5



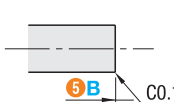
型号区分: 7 天发货  
代码



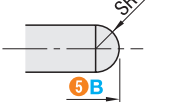
材质	硬度	代码			
		平头型	球面型	锥头R型	锥型
高硬度不锈钢	35HRC~	DACFSS	DACPSS	DACTSS	DACXSS

**前端形状选择**

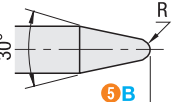
平头型CF



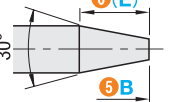
球面型CP



锥头R型CT

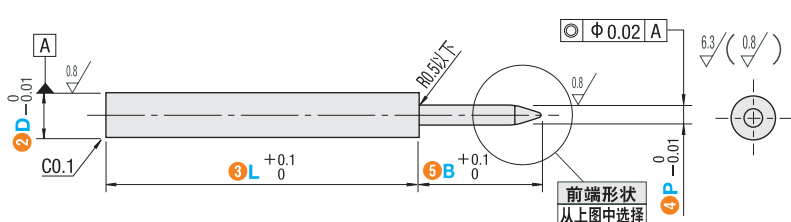


锥头型CX



■ R部尺寸

D	R
1.01~2.00	0.2
2.01~3.00	0.4



前端形状 从上图中选择

① 型号	② D 最小单位0.01mm	③ L 最小单位0.1mm	④ P 最小单位0.01mm	⑤ B 最小单位0.1 mm
平头型 DACFSS 球面型 DACPSS	0.51~1.00	3.0~20.0	0.50~0.99 (D > P)	1.5~5.0 (B - P/2 ≥ 1.0)
	1.01~2.00	3.0~20.0	0.50~1.99 (D > P)	1.5~10.0 (B - P/2 ≥ 1.0)
	2.01~3.00	3.0~20.0	1.00~2.99 (D > P)	1.5~10.0 (B - P/2 ≥ 1.0)

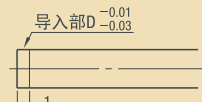
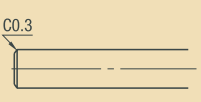
① 型号	② D 最小单位0.01mm	③ L 最小单位0.1mm	④ P 最小单位0.01mm	⑤ B 最小单位0.1mm	⑥ E 最小单位0.5mm
锥头R型 DACTSS	1.01~2.00	3.0~20.0	0.50~1.99 (D > P)	2~10.0 (B - P/2 ≥ 1.0)	0.5~2.5
锥型 DACXSS	2.01~3.00	3.0~20.0	1.00~2.99 (D > P)	2~10.0 (B - P/2 ≥ 1.0)	0.5~2.5

① 锥头R型时,  $B - 1.5 \geq 1.85P - 2.75R$  ② 锥型时,  $B \geq E + 1.5$   $P \geq E$



① 型号 - ② D - ③ L - ④ P - ⑤ B - ⑥ E - (GDC · CC)

DACFSS - D2.50 - L20.0 - P2.00 - B5.0 - CC (平头型)  
DACXSS - D2.50 - L20.0 - P2.00 - B5.0 - E1.5 - GDC (锥头型)

可选加工 代码	加工导入部 GDC	C 变更倒角 CC
技术说明	<p>加工导入部。 指定方法 GDC</p>  <p>导入部D<sup>-0.01</sup><sub>-0.03</sub></p> <p>① 适用于D ≥ 2.01、L ≥ 5.0</p>	<p>将D尺寸部的倒角C0.1变更为C0.3。 指定方法 CC</p>  <p>C0.3</p> <p>① 适用于D ≥ 1.50</p>



邮箱: Service@srdfaa.com



传真: 0755-8957-5523

**SRD 仕瑞达**