

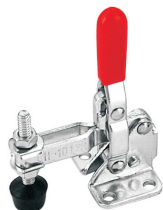


型号(代码)
DDH-13009



型号区分:
代码 **5** 天发货

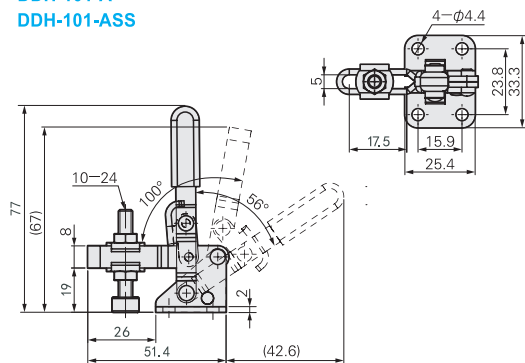
U型压把法兰底座



(夹紧状态)

型号	DDH-101-A	DDH-101-ASS
材质	SS400	不锈钢
表面处理	光泽镀锌	—
夹持力(N)	MAX500	
压头螺丝型号	DDH-FC-10138	DDH-SA-10114-SS
压头材质	NBR橡胶	不锈钢
压把开启角度	100°	
手柄开启角度	56°	
压把	U型	
底座	法兰底座	
手柄	直手柄	
重量(g)	60	

DDH-101-A DDH-101-ASS



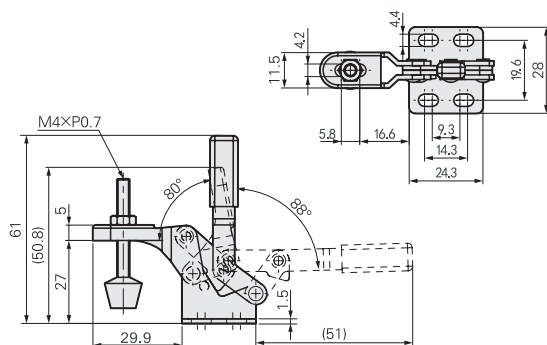
U型压把法兰底座



(夹紧状态)

型号	DDH-13009
材质	SS400
表面处理	光泽镀锌
夹持力(N)	MAX300
压头螺丝型号	DDH-FC-044207
压头材质	NBR橡胶
压把开启角度	80°
手柄开启角度	88°
压把	U型
底座	法兰底座
手柄	直手柄
重量(g)	40

DDH-13009



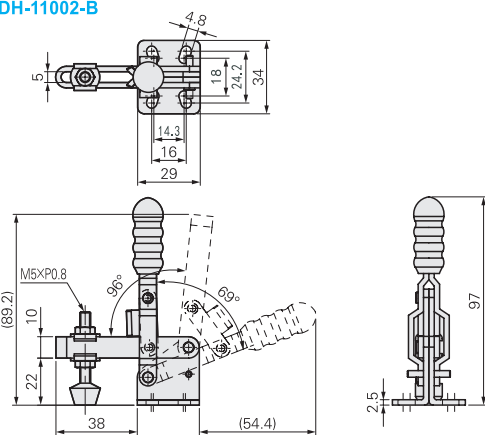
U型压把法兰底座



(夹紧状态)

型号	DDH-11002-B
材质	SS400
表面处理	光泽镀锌
夹持力(N)	MAX750
压头螺丝型号	DDH-SA-054008+DDH-NC-05
压头材质	NBR橡胶(可分离)
压把开启角度	96°
手柄开启角度	69°
压把	U型
底座	法兰底座
手柄	直手柄
重量(g)	128

DDH-11002-B



主轴固定压把法兰底座



(夹紧状态)

型号	DDH-12050	DDH-12050-SS
材质	SS400	不锈钢
表面处理	光泽镀锌	—
夹持力(N)	MAX910	
压头螺丝型号	DDH-FC-14134	DDH-SA-14112-SS
压头材质	NBR橡胶	不锈钢
压把开启角度	95°	
手柄开启角度	60°	
压把	主轴固定	
底座	法兰底座	
手柄	直手柄	
重量(g)	170	

DDH-12050 DDH-12050-SS

