




■长U型压把直底座


|        |              |
|--------|--------------|
| 型号     | DDH-101-EI   |
| 材质     | SS400        |
| 表面处理   | 光泽镀锌         |
| 夹持力(N) | MAX1800      |
| 压头螺丝型号 | DDH-FC-56212 |
| 压头材质   | NBR橡胶        |
| 压把开启角度 | 100°         |
| 手柄开启角度 | 62°          |
| 压把     | (长)U型        |
| 底座     | 直底座          |
| 手柄     | 直手柄          |
| 重量(g)  | 360          |



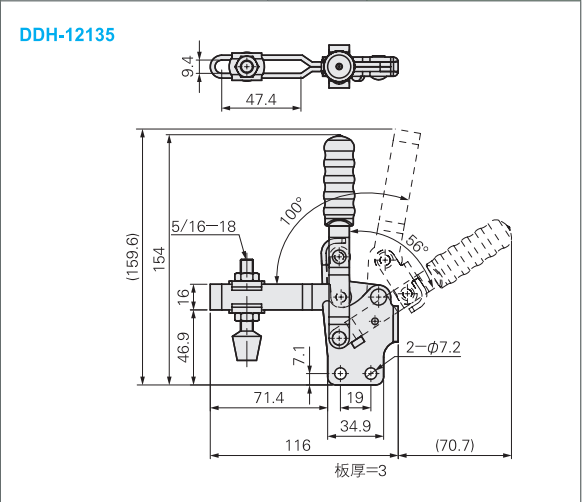
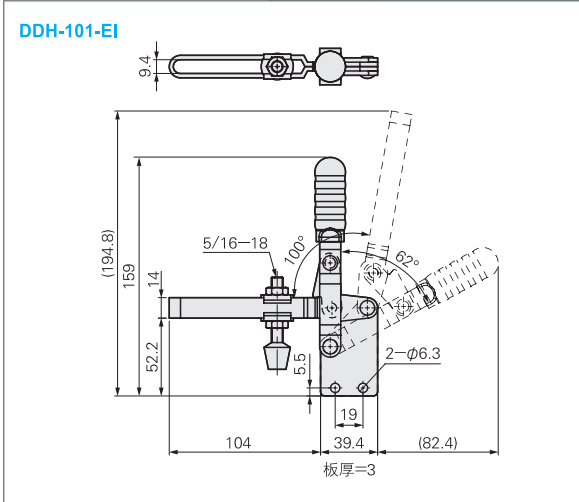
(夹紧状态)

■U型压把直底座

|        |              |
|--------|--------------|
| 型号     | DDH-12135    |
| 材质     | SS400        |
| 表面处理   | 光泽镀锌         |
| 夹持力(N) | MAX2270      |
| 压头螺丝型号 | DDH-FC-56212 |
| 压头材质   | NBR橡胶        |
| 压把开启角度 | 100°         |
| 手柄开启角度 | 56°          |
| 压把     | U型           |
| 底座     | 直底座          |
| 手柄     | 直手柄          |
| 重量(g)  | 365          |




(夹紧状态)



■长U型压把直底座


|        |              |
|--------|--------------|
| 型号     | DDH-12137    |
| 材质     | SS400        |
| 表面处理   | 光泽镀锌         |
| 夹持力(N) | MAX2270      |
| 压头螺丝型号 | DDH-FC-56212 |
| 压头材质   | NBR橡胶        |
| 压把开启角度 | 100°         |
| 手柄开启角度 | 56°          |
| 压把     | (长)U型        |
| 底座     | 直底座          |
| 手柄     | 直手柄          |
| 重量(g)  | 370          |



(夹紧状态)

■实心压把直底座

|        |              |
|--------|--------------|
| 型号     | DDH-12145    |
| 材质     | SS400        |
| 表面处理   | 光泽镀锌         |
| 夹持力(N) | MAX2270      |
| 压头螺丝型号 | DDH-FC-56212 |
| 压头材质   | NBR橡胶        |
| 压把开启角度 | 100°         |
| 手柄开启角度 | 56°          |
| 压把     | 实心压把(焊接式)    |
| 底座     | 直底座          |
| 手柄     | 直手柄          |
| 重量(g)  | 340          |



(夹紧状态)

