



定位销/夹具衬套

定位销 大头平头型 内螺纹型/P·L·B尺寸指定型



型号(①代码·②No.) — ③P — ④L — ⑤B
DAFDTC10 — P14.25 — L18 — B8.6

■ 请按步骤①~⑥选择型号和参数后进行订购。



型号区分: ⑦天发货
代码

定位销
夹具衬套

20



代码	材质	表面处理	硬度
DAFDTC	SKS3	-	淬火硬度60~63HRC
DAGFDTC	SKS3	镀硬铬 厚度3 μm以上	淬火硬度50~55HRC 镀层硬度750HV~
DASFDTC	SUS304	-	-

■ D尺寸公差

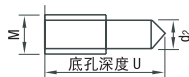
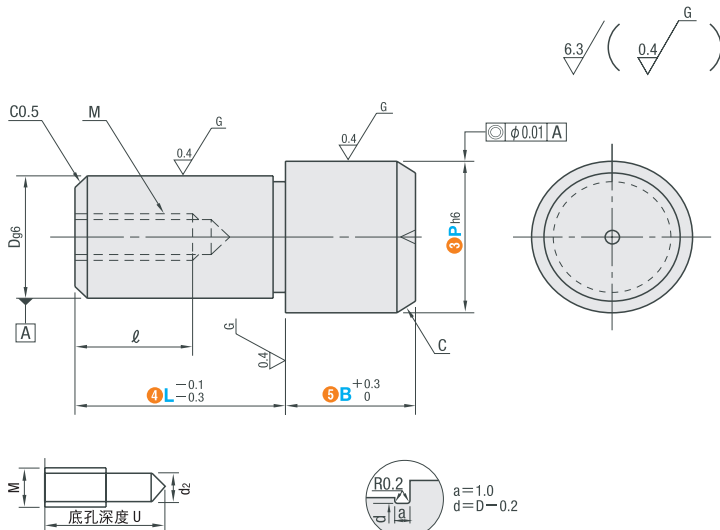
No.	D	g6
6	6	-0.004 -0.012
8·8T	8	-0.005 -0.014
10·10T	10	-0.006 -0.017
12·12T	12	-0.007 -0.020
13·13T	13	-0.007 -0.020
16·16T	16	-0.007 -0.020
20·20T	20	-0.007 -0.020

■ P尺寸公差表

P	h6
6.50~10.00	0 -0.009
10.01~18.00	0 -0.011
18.01~30.00	0 -0.013

■ 内螺纹底孔表

螺纹直径	M3	M4	M5	M6	M8
底孔直径d2	2.6	3.4	4.3	5.1	6.9
底孔深度U	9.5	12	14.5	17	21



型号		③P 最小单位0.01mm	④L 最小单位1mm	⑤B 最小单位0.1mm	D	M (粗牙螺纹)	l	C
DAFDTC DAGFDTC DASFDTC	6	6.50~10.00	6~12	1.5~15.0	6	M3	5	1.0
	8	8.50~15.00	8~16	1.5~30.0	8	M5	8	1.5
	8T	8.50~15.00	6~16	1.5~30.0	8	M4	6	1.5
	10	11.00~17.00	10~20	3.0~20.0	10	M5	8	2.0
	10T	11.00~17.00	6~16	3.0~30.0	10	M4	6	2.0
	12	13.00~18.00	12~24	3.0~30.0	12	M5	8	2.0
	12T	13.00~18.00	8~18	3.0~30.0	12	M4	6	2.0
	13	14.00~20.00	13~26	5.0~30.0	13	M8	12	3.0
	13T	14.00~20.00	8~20	5.0~30.0	13	M6	9	3.0
	16	17.00~27.00	16~32	5.0~35.0	16	M8	12	3.0
	16T	17.00~27.00	10~24	5.0~35.0	16	M6	9	3.0
	20	22.00~30.00	20~40	5.0~40.0	20	M8	12	3.0
	20T	22.00~30.00	12~30	5.0~40.0	20	M6	9	3.0

询价④种方式



官网 <http://www.srdfaa.com>
深圳市仕瑞达自动化设备有限公司



全国免费 400-966-3863
客服热线 0755-27926613