



# 垫圈/轴环/垫片

## 金属垫圈 平头螺栓用型



型号(①代码·②D) - ③T  
ECRM14 - 2.5

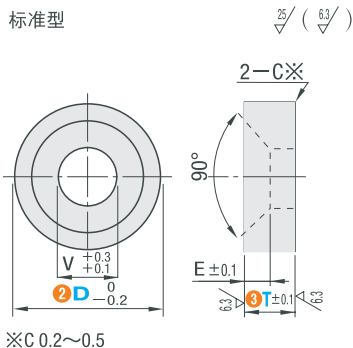
■ 请按步骤①~③选择型号和参数后进行订购。



型号区分: ⑦天发货  
代码

### ■ 平头螺栓用型

标准型	材质	表面处理
ECRB	S45C	发黑
ECRM		无电解镀锌
ECRS	SUS304	-



### ■ 平头螺栓用·标准型

型号		③T选择	E	V
①代码	②D			
ECRB ECRM ECRS	14	2.5	2.5	4.5
		4		
		5		
16	16	3	3	5.5
		4		
		5		
20	20	3.5	3.5	6.6
		4		
		5		
25	25	5	5	9
		6		
30	30	6	6	11
		8		



型号(①代码·②D) - ③V - ④E - ⑤T  
ECFRB-D17.5 - V6.5 - E3 - T7.5

■ 请按步骤①~⑤选择型号和参数后进行订购。

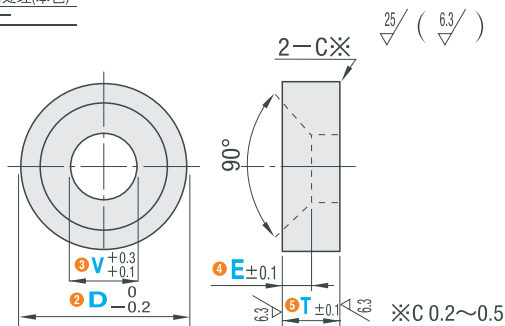


型号区分: ⑦天发货  
代码

### ■ 平头螺栓用型

尺寸自由指定型	材质	表面处理
ECFRC	S45C	-
ECFRB		发黑
ECFRM		无电解镀锌
ECFRA	铝合金	阳极氧化处理(本色)
ECFRS	SUS304	-

### 尺寸自由指定型



### ■ 平头螺栓用·尺寸自由指定型

型号		③V 最小单位0.5mm (V尺寸3以上)	④E 最小单位0.5mm	⑤T 最小单位0.5mm
①代码	②D			
ECFRC ECFRB ECFRM ECFRA ECFRS	10.0~20.0 (单位0.5mm)	(选择) 2 2.6 (单位0.5mm) 3~30	2.0~10.0  E ≤ T	2.0~5.0
	21~30 (单位1mm)			5.5~10.0
	31~40 (单位1mm)			2.0~5.0
	41~50 (单位1mm)			5.5~10.0
	51~60 (单位1mm)			2.0~5.0
				5.5~10.0

①(D-V)/2-E ≥ 1...最小壁厚需为1mm以上。  
②E=T时V的厚度变为0, 因此不能保证圆度。



型号(①代码·②D) - ③V - ④E - ⑤T - (TKC)  
ECFRB-D15 - V5 - E3 - T3.0 - TKC

可选加工	代码	技术说明
变更T尺寸公差	TKC	变更T尺寸公差。 指定方法 TKC T ±0.1 ⇒ ±0.01 ① 仅适用于尺寸自由指定型

