

【传动用】双排链轮


40B·50B系列 / 08A / 10A

链轮/链条



链轮·链条

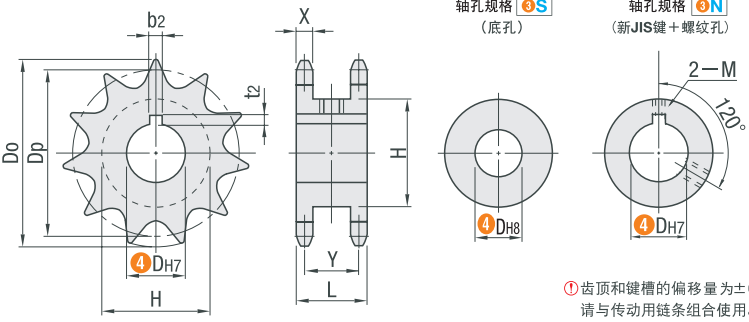
19



■轴孔加工尺寸表

轴孔直径D	键槽b2×t2	固定螺丝M
15	5×2.3	6
18·20	6×2.8	6
25~30	8×3.3	8
35	10×3.3	8
40	12×3.3	8

代码	材质	附件
CE40SD	S45C	固定螺丝
CE50SD	(齿顶高频淬火)	(仅轴孔规格N)



轴孔规格 **S** (底孔) 轴孔规格 **N** (新JIS键+螺纹孔)

①齿顶和键槽的偏移量为±0.5mm
请与传动用链条组合使用。



链轮

型号(①代码·②齿数) — ③轴孔规格 — ④轴孔直径

■请按步骤①~④选择型号和参数后进行订购。



交货期

型号区分: **7** 天发货

■40B系列

型号		③轴孔规格	④轴孔直径				Dp	Do	齿		X	Y
①代码	②齿数		S规格 (DH8)	N规格 (DH7)					H	L		
CE40SD	12	S N	10	15	18		49.07	55	34	35	7.2	27.8
	13		13	18	20		53.07	59	38			
	14		13	18	20		57.07	63	42			
	15		13	20	25		61.08	67	46			
	16		13	20	25		65.10	71	50			
	17		13	25	28	30	69.12	76	54			
	18		13	25	28	30	73.14	80	59			
	19		13	25	28	30	77.16	84	63			
	20		13	25	28	30	81.18	88	67			
	21		13	25	28	30	85.21	92	71			

■50B系列

型号		③轴孔规格	④轴孔直径				Dp	Do	齿		X	Y
①代码	②齿数		S规格 (DH8)	N规格 (DH7)					H	L		
CE50SD	12	S N	13	18	20		61.34	69	43	40	8.7	31.3
	13		13	20	25	28	66.34	74	48			
	14		13	20	25	28	71.34	79	53			
	15		13	20	25	28	76.35	84	58			
	16		13	25	28	30	81.37	89	63			
	17		13	25	28	30	86.39	94	68			
	18		13	25	28	30	91.42	100	73			
	19		16	25	28	30	96.45	105	79			
	20		16	25	28	30	101.48	110	84			
	21		16	28	30	35	106.51	115	89			



邮箱: Service@srdfaa.com



传真: 0755-8957-5523

SRD 仕瑞达