



# 滚轮·传送类零件

## 聚氨酯衬层滚轮 直柱型




型号(1代码·2D) — (3d) — (4L)  
CCUS20 — 8 — 30

■ 请按步骤①~④选择型号和参数后进行订购。

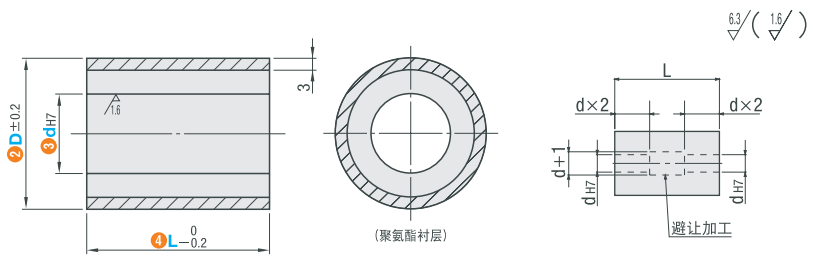


型号区分：  
代码 7 天发货



代码	材质	表面处理 (衬层)	硬度
	芯材		
CCUS	SUS304	聚氨酯(自然色)	肖氏A90
CCUA	铝合金		肖氏A90
CCGS	SUS304		肖氏A70
CCGA	铝合金		
CCHS	SUS304		
CCHA	铝合金		肖氏A50

■ 将聚氨酯烧结在芯材外周上。



①  $L \leq d \times 3$ 时, 从单一方加工d孔。

②  $L > d \times 3$ 时, 从两侧加工d孔, 形状如上图所示。有时可能没有避让加工。

型号			③ dh7 选择					④ L 选择							
① 代码	② D		8	10	12	15	20	25	30	40	50				
CCUS	标准聚氨酯A90/ SUS304	20	8						15	20	25	30	40	50	
CCUA	标准聚氨酯A90/铝合金	25	8	10	12				15	20	25	30	40	50	
CCGS	标准聚氨酯A70/ SUS304	30	8	10	12	15			15	20	25	30	40	50	
CCGA	标准聚氨酯A70/铝合金	35		10	12	15	20		20	25	30	40	50		
CCHS	标准聚氨酯A50/ SUS304	40		10	12	15	20		20	25	30	40	50		
CCHA	标准聚氨酯A50/铝合金	50			12	15	20	25		25	30	40	50	100	
		60			12	15	20	25	30			30	40	50	100
		80				15	20	25	30				40	50	100

① 经时间迁移, 聚氨酯可能会变色, 但对特性等并无影响。

