



# 定位销/夹具衬套

定位销 小头锥角型  
标准·锥角指定·DP公差指定



■ 请按步骤①~④选择型号和参数后进行订购。

型号(①代码·②D公差·③P公差·④D)

DAKSAGS10  
DASKDPS12

— ⑤P — ⑥L — ⑦B — ⑧E — ⑨A°  
— P8.00 — L10 — B8.0 — E3.0 — A30  
— P8.00 — L12 — B7.0 — E5.0 — A30



型号区分:

代码 7 天发货

定位销  
夹具衬套

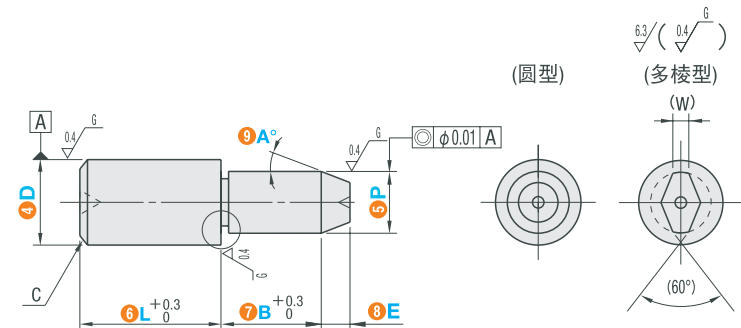
20



代码		材质	表面处理	硬度
圆型	多棱型			
DAKSA	DAKSD	SKS3	—	淬火硬度60~63HRC
DAGKSA	DAGKSD	SKS3	镀硬铬	淬火硬度50~55HRC 镀层硬度 750HV~
DACKSA	DACKSD	SUS440C	—	淬火硬度50~55HRC
DASKSA	DASKSD	SUS304	—	—

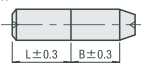
## 公差选择

D 或 P	②·③D·P公差				
	M	P	G	H	S
	m6	p6	g6	h7	—
1.00~3.00	+0.008 +0.002	+0.012 +0.006	-0.002 0	0 -0.010	-0.01
3.01~6.00	+0.012 +0.004	+0.020 +0.012	-0.004 0	0 -0.012	
6.01~10.00	+0.015 +0.006	+0.024 +0.015	-0.005 0	0 -0.015	
10.01~18.00	+0.018 +0.007	+0.029 +0.018	-0.006 0	0 -0.018	
18.01~20.00	+0.021 +0.008	+0.035 +0.022	-0.007 0	0 -0.021	



(1)圆型不带退刀槽。

(i)D=P且公差不同时

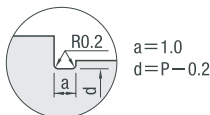


(ii)D=P且公差相同时



(L+B)为一般公差。

多棱型带退刀槽。



型号		④D		⑤P	⑥L	⑦B	⑧E	⑨A°	C	(W)	
①代码	②D尺寸公差选择	③P尺寸公差选择	④D	最小单位0.01mm	最小单位1mm	最小单位0.1mm	最小单位0.1mm	选择			
<圆型> DAKSA DAGKSA DACKSA DASKSA (适用于D≥4)	<多棱型> DAKSD DAGKSD DACKSD DASKSD	M P G H	M P G H S	2	1.00~2.00	2~5	2.0~10.0	0.5~10.0	15	0.3	—
				3	1.00(2.00)~3.00	3~10	2.0~10.0			0.5	1
				4	1.50(2.00)~4.00	4~10	2.0~10.0			1	1
				5	2.00~5.00	5~10	2.0~15.0(10.0)			1	1.2
				6	2.00~6.00	5~17	2.0~15.0			1	1.5
				8	3.00~8.00	8~21	2.0~20.0(15.0)			1.5	1.8
				10	3.00~10.00	10~23	3.0~20.0			2	2.2
				12	5.00~12.00	12~24	3.0~30.0(25.0)			2	2.5
				13	6.00~13.00	13~26	5.0~30.0(25.0)			2	3
				16	10.00~16.00	16~32	5.0~30.0			3	4
				20	13.00~20.00	20~40	5.0~30.0			3	5

①P·B(L)尺寸适用于多棱型。

询价④种方式



官网 <http://www.srdfaa.com>  
深圳市仕瑞达自动化设备有限公司



全国免费 400-966-3863  
客服热线 0755-27926613