



型号 (1 代码 · 2 D/NO.)
HEWJ50

3 轮材质
N

■ 请按步骤 1~3 选择型号和参数后进行订购。



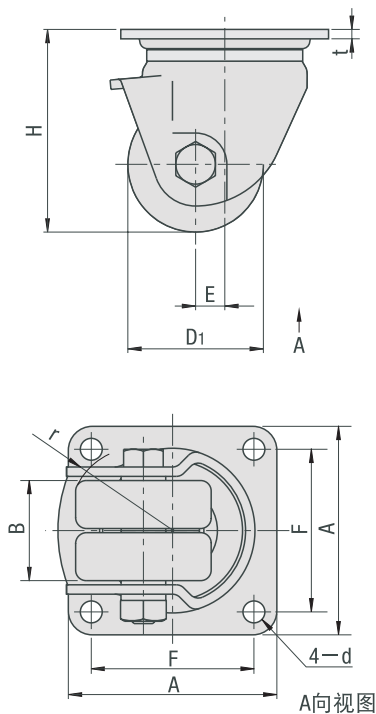
型号区分:
7 天发货

■ 重载型
— 钢型 —



主体		轮		轴承	
材质	表面处理	材质 (颜色)	回转部	轮部	
SPHC	铬酸盐光泽处理	MC尼龙(蓝色)	有	有	

HEWJ



主体类型	型号		轮材质	H	D ₁	B	A	F	d	t	E	r	容许负载 (N)	重量 (g)
	1 代码	2 No.												
万向型	HEWJ	50	N(MC尼龙)	75	42	38	84	64	8.5	3.2	12	49	4000	812
		65		93	57	48	100	78	10.5	4.5	14	57	5000	1530
		75		102	65									6000

