



气缸/相关配件

固定座 侧面安装台阶型



型号 (1) 代码 · (2) D
FCLRA8

■ 请按步骤 ① ~ ② 选择 型号和参数后进行订购。

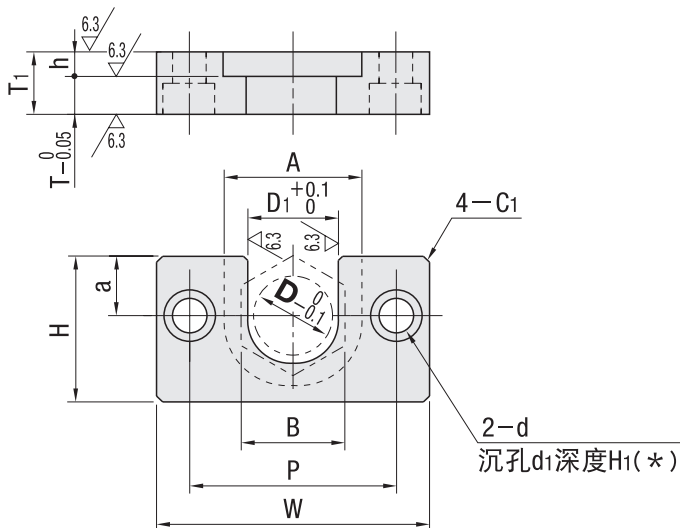


型号区分: 7 天发货
代码



代码	材质	表面处理	表面硬度
FCLRA	S45C	镀硬铬	50HRC~

25 / (6.3 /)



气缸·相关配件

43

型号		T	B	D1	A	T1	h	W	H	a	P	d	d1	H1	
① 代码	② D														
FCLRA	4	4	6	4.5	9	8	4	30	10	4	20	4.5	8	4.4	
	6		8	6.5	12			34	13	5	24				
	7		10	8	14			36	15	6	26				
	8	6	12	9	17	10	5	42	18	7	30	5.5	9.5	5.4	
	10		14	11	19	11		44	20	8	32				
	13	8	17	14	23	13	5	52	24	10	38	6.6	11	6.5	
	16		21	18	28			56	30	12	42				
	18		23	20	31			17	66	34	14				48
	21	26	23	34	70	36	15		52	9	14	8.6			
	25	15	30	27	38	21	6		84				43	19	62
	27	20	32	29	40	27	7								



型号 - (HC)
FCLRA8 - HC30

可选加工 代码	变更高度指定 HC																								
技术说明	<p>① HC的范围如下所示。</p> <table border="1"> <thead> <tr> <th>D</th> <th>HC 最小单位1mm</th> <th>a</th> </tr> </thead> <tbody> <tr><td>4</td><td>12~20</td><td rowspan="12">H/2</td></tr> <tr><td>6</td><td>16~25</td></tr> <tr><td>7</td><td>18~30</td></tr> <tr><td>8</td><td>22~30</td></tr> <tr><td>10</td><td>24~35</td></tr> <tr><td>13</td><td>28~40</td></tr> <tr><td>16</td><td>36~45</td></tr> <tr><td>18</td><td>40~50</td></tr> <tr><td>21</td><td>42~50</td></tr> <tr><td>25</td><td>48~60</td></tr> </tbody> </table> <p>⊗ D27不适用</p>	D	HC 最小单位1mm	a	4	12~20	H/2	6	16~25	7	18~30	8	22~30	10	24~35	13	28~40	16	36~45	18	40~50	21	42~50	25	48~60
	D	HC 最小单位1mm	a																						
4	12~20	H/2																							
6	16~25																								
7	18~30																								
8	22~30																								
10	24~35																								
13	28~40																								
16	36~45																								
18	40~50																								
21	42~50																								
25	48~60																								

询价④种方式



官网 <http://www.srdfaa.com>
深圳市仕瑞达自动化设备有限公司



全国免费 400-966-3863
客服热线 0755-27926613