



型号 (1) 代码 · (2) L) — (3) 螺栓型  
GACUAN94 — B

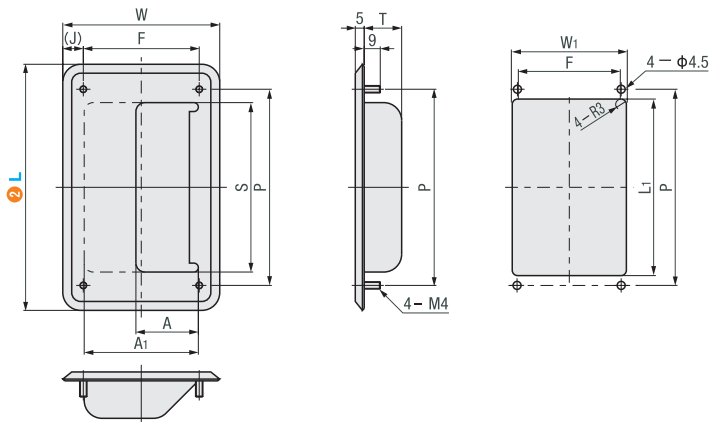
型号 (1) 代码 · (2) L) — (4) 内螺纹型  
GACUAN94 — N

■ 请按步骤 ①~④ 选择型号和参数后进行订购。



型号区分: 代码 **7** 天发货

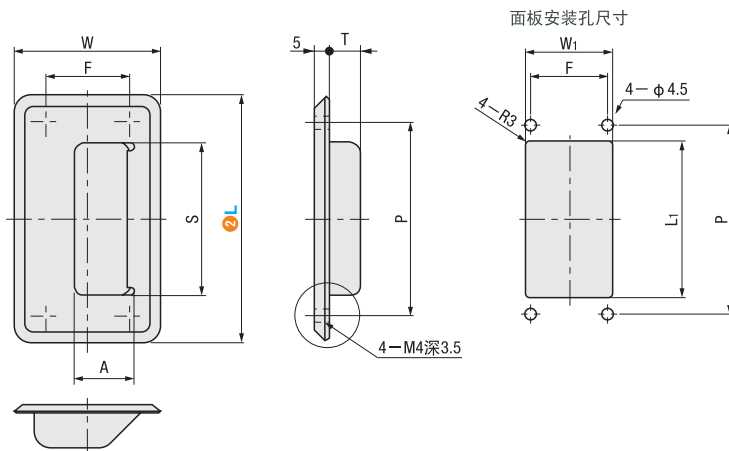
### ■ 嵌入式拉手



代码	材质	表面处理
GACUAN	不锈钢	拉丝

型号		③ 螺栓型	W	P	F	S	A	A <sub>1</sub>	T	(J)	L <sub>1</sub>	W <sub>1</sub>	重量 (g)
① 代码	② L												
GACUAN	94	B (螺栓型)	60	76	32	61	25	43	12	14.5	63	43	78
	109.5		64	88	38	70.5	25	40	14.5	13	73	42	99
	138		88	110	65	85	35	62	21	11.5	99	64	166

### ■ 嵌入式拉手



代码	材质	表面处理
GACUAN	不锈钢	拉丝

型号		④ 内螺纹型	W	P	F	S	A	T	L <sub>1</sub>	W <sub>1</sub>	适用门
① 代码	② L										
GACUAN	94	N (内螺纹型)	60	76	32	60	25	12	63	43	600×400
	109.5		64	88	38	70	25	14.5	73	42	1000×500
	138		88	110	65	95	36	21	99	64	1800×700

