

# 定位销 大头锥角型

内螺纹型·P尺寸固定

# 定位销/夹具衬套



定位销  
夹具衬套

20



型号(1代码·2No.) — 3P  
DAJBTB — 8

■请按步骤①~④选择型号和参数后进行订购。



型号区分: 7天发货  
代码



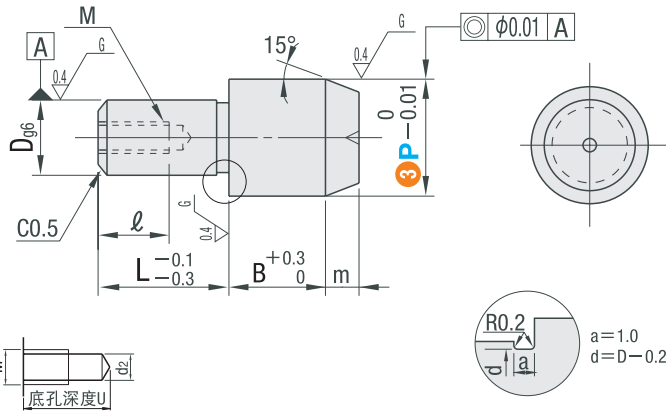
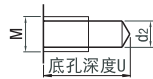
代码		材质	表面处理	硬度
圆型	多棱型			
DAJBTB	DAJPDTB	SKS3	—	淬火硬度60~63HRC
DAGJBTB	DAGJPDTB	SKS3	镀硬铬 厚度3μm以上	淬火硬度50~55HRC 镀层硬度750HV~
DACJBTB	DACJPDTB	SUS440C	—	淬火硬度50~55HRC
DASJBTB	DASJPDTB	SUS304	—	—

### ■D尺寸公差

No.	D	g6
6	6	-0.004 -0.012
8·8T	8	-0.005 -0.014
10	10	-0.006 -0.017
12	12	-0.007 -0.020
13	13	-0.006 -0.017
16	16	-0.007 -0.020

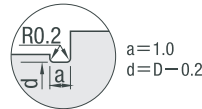
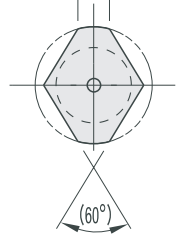
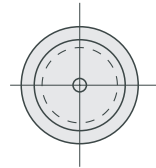
### ■内螺纹底孔表

螺纹直径	M3	M4	M5	M8
底孔直径d2	2.6	3.4	4.3	6.9
底孔深度U	9.5	12	14.5	21



(圆型)

(多棱型)



型号		3P选择	L	B	m	D	(W)	M (粗牙螺纹)	l
1代码	2No.								
<圆型> DAJBTB DAGJBTB DACJBTB DASJBTB	6	8 10	10	8	3	6	3	M3	5
	8	10 12 13	15	8	4	8	3.5	M5	8
	8T	10 12 13	15	8	4	8	3.5	M4	6
	10	12 13 15	15	10	4	10	4	M5	8
	12	13 15 16	15	10	4	12	5	M5	8
	13	15 16	22	10	4	13	5.5	M8	12
	16	20 25	22	10	5	16	7	M8	12
	20	25 30	30	15	5	20	9	M8	12
<多棱型>									



邮箱: Service@srdfaa.com



传真: 0755-8957-5523

SRD 仕瑞达