

固定把手 ▶ 把手/手轮/旋钮/拉手 烤漆型 合页/门部件



型号 (1 代码 · 2 M) — (3 L) — (4 把手颜色)
GBCDF4 — 8 — B

■ 请按步骤 1~4 选择型号和参数后进行订购。



型号区分: 代码 **7** 天发货

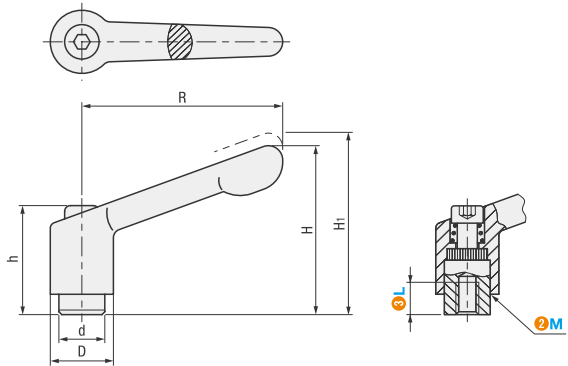
■ 锌压铸把手内螺纹式



把手颜色: B

	材质	表面处理
把手	锌压铸	烤漆
轴	钢铁	染黑

GBCDF



型号		3 L	4 把手颜色	R	H	H1	h	D	d
1 代码	2 M								
GBCDF	4	8	B (黑色烤漆)	45	35	40	25	13	10
	5			63	45	52	31	18	13.5
	6	10	M (橘色烤漆)	78	55	57	36	21	16
	8			92	65	70	43	24	19
	10	22	S (银色烤漆)	108	76	82	50	30	23
	12								

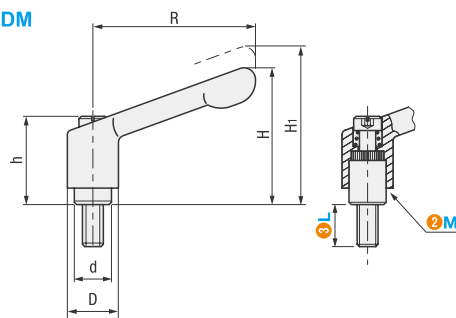
■ 锌压铸把手外螺纹式



把手颜色: S

	材质	表面处理
把手	锌压铸	烤漆
轴	钢铁	染黑

GBCDM



型号		3 L	4 把手颜色	R	d	D	h	H	H1
1 代码	2 M								
GBCDM	5	10 15 20 25 30	B (黑色烤漆)	45	10	13	25	35	40
	6	10 20 30 40 50							
	8	10 20 30 40 50	M (橘色烤漆)	63	13.5	18	31	45	52
	10	10 20 30 40 50							
	12	20 30 40 50 60	S (银色烤漆)	92	19	24	43	65	70

把手·手轮·旋钮
拉手·合页·门部件
37



邮箱: Service@srdfaa.com



传真: 0755-8957-5523

SRD 仕瑞达