



螺丝/螺帽

内六角圆头螺栓



型号(①代码·②M) - ③L
EBBC3 - 4
EBSBC3 - 6

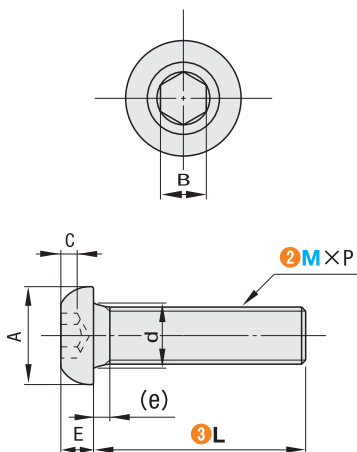
■ 请按步骤①~③选择型号和参数后进行订购。



型号区分: **5** 天发货
 代码



代码	材质	硬度	表面处理	强度分类
EBBC	SCM435	34~44HRC	发黑	10.9
EBSBC	SUS304	-	-	A2-50



M×P (细牙螺紋)	A	E	B	C (最小)	d	(e)
2×0.4	3.5	1.3	1.3	0.6	2.4	0.6
2.5×0.45	4.5	1.5	1.5	0.8	3	0.8
3×0.5	5.7	1.65	2	1.04	3.6	1
4×0.7	7.6	2.2	2.5	1.3	4.7	1.4
5×0.8	9.5	2.75	3	1.56	5.7	1.6
6×1.0	10.5	3.3	4	2.08	6.8	2
8×1.25	14.0	4.4	5	2.6	9.2	2.5
10×1.5	17.5	5.5	6	3.12	11.2	3.0

※强度分类是指螺栓的抗拉强度。
 (例)10.9
 — 表示屈服点或耐力的最小值为抗拉强度的90%。
 — 表示抗拉强度的最小值为1040N/mm²。
 (例)A2-50
 — 表示抗拉强度的最小值为500N/mm²。
 — 钢分类为A2(奥氏体不锈钢)

【铁】

型号	
①代码	②M-③L
EBBC	2-3
	4
	5
	6
	8
	10
	2.5-4
	5
	6
	8
	3-4
	5
	6
	8
	10
	12
	15
	20
	25
	4-6
	8
	10
	12
	15
	20
25	
30	

【不锈钢】

型号	
①代码	②M-③L
EBBC	5-6
	8
	10
	12
	15
	20
	25
	30
	6-8
	10
	12
	15
	20
	25
	30
	35
	8-10
	12
	15
	20
	25
	30
	35
	40
	10-15
20	
25	
30	
35	
40	

型号	
①代码	②M-③L
EBSBC	2-3
	4
	5
	6
	2.5-4
	5
	6
	8
	3-4
	5
	6
	8
	10
	12
	15
	20
	25
	4-6
	8
	10
	12
	15
	20
	25
	30

型号	
①代码	②M-③L
EBSBC	5-6
	8
	10
	12
	15
	20
	25
	30
	6-8
	10
	12
	15
	20
	25
	30
	35
	8-10
	12
	15
	20
	25
	30
	35
	40
	45
50	

