



型号(1代码·2M) — (3P) — (4B)
DAJLR6 — P8.5 — B6.5
DAJLB3 — P4.3 — B8.1

■ 请按步骤①~③选择型号和参数后进行订购。



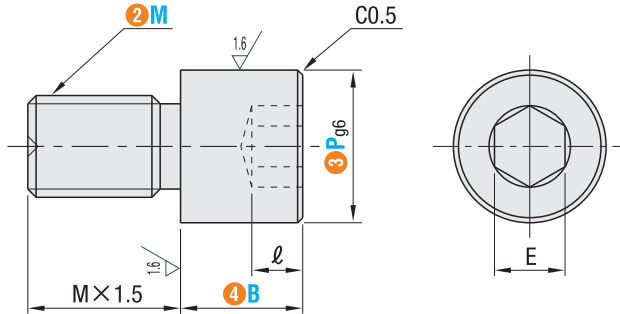
型号区分: 7天发货
代码

■ 内六角孔型



型号	材质	表面处理	硬度
DAJLR	S45C	-	-
DAJLRM		无电解镀锌	-
DAJLRK		-	淬火硬度50~55HRC
DAJLRS	SUS304	-	-

6.3 / (1.6/)



■ P尺寸公差表

P	g6
5.0~6.0	-0.004 -0.012
6.1~10.0	-0.005 -0.014
10.1~15.0	-0.006 -0.017

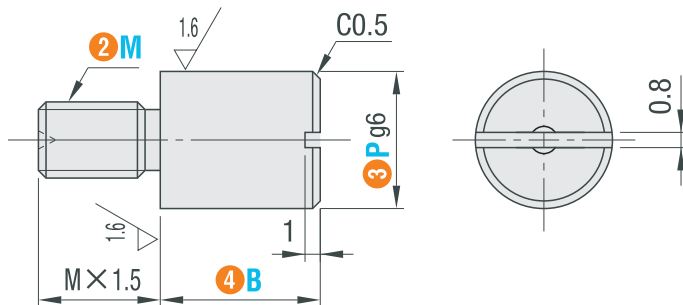
型式		③P 最小单位0.1mm	④B 最小单位0.1mm	ℓ	E
①代码	②M (粗牙螺纹)				
DAJLR DAJLRM DAJLRK DAJLRS	3	5.0~7.0	6.5~10.0	2	2
	4	5.0~8.0	6.5~10.0	2	2.5
	5	6.0~12.0	6.5~10.0	2	3
	6	6.5~15.0	6.5~12.0	2	3
	8	8.5~15.0	7.5~12.0	2.5	4
	10	10.5~15.0	8.5~12.0	3	5

■ 带一字槽型



代码	材质	表面处理	硬度
DAJLB	S45C	-	-
DAJLBM		无电解镀锌	-
DAJLBK		-	淬火硬度50~55HRC
DAJLBS	SUS304	-	-

6.3 / (1.6/)



■ P尺寸公差表

P	g6
3.5~6.0	-0.004 -0.012
6.1~10.0	-0.005 -0.014
10.1~15.0	-0.006 -0.017

型式		③P 最小单位0.1mm	④B 最小单位0.1mm
①代码	②M (粗牙螺纹)		
DAJLB DAJLBM DAJLBK DAJLBS	3	3.5~7.0	2.0~10.0
	4	4.5~8.0	2.0~10.0
	5	5.5~12.0	2.0~10.0
	6	6.5~15.0	2.0~12.0
	8	8.5~15.0	2.0~12.0
	10	10.5~15.0	2.0~12.0



邮箱: Service@srdfaa.com



传真: 0755-8957-5523

SRD 仕瑞达