

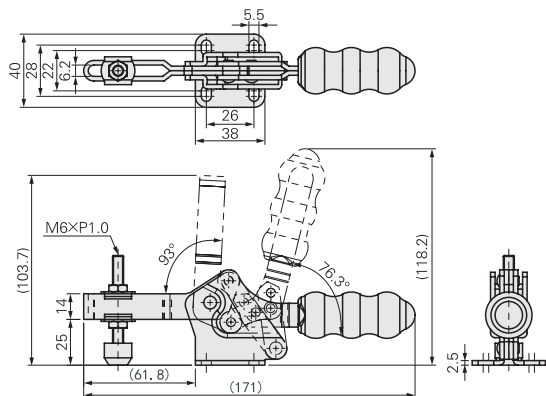
U型压把法兰底座



(夹紧状态)

型号	DDH-21502-B	DDH-21502-BSS
材质	SS400	不锈钢
表面处理	光泽镀锌	—
夹持力(N)	MAX1500	
压头螺丝型号	DDH-SA-065010-DDH-NC-06 (DDH-21502-B) DDH-SA-065010-SS-DDH-NC-06 (DDH-21502-BSS)	
压头材质	NBR橡胶(可分离)	
压把开启角度	94°	
手柄开启角度	76.3°	
压把	U型	
底座	法兰底座	
重量(g)	230	

DDH-21502-B DDH-21502-BSS



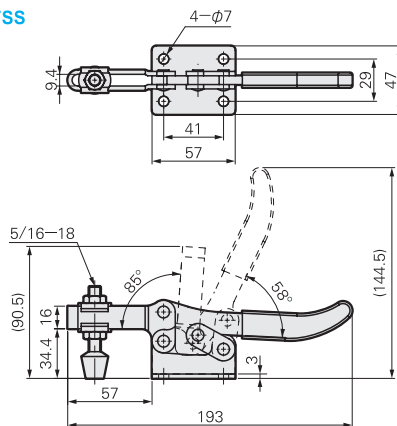
U型压把法兰底座



(夹紧状态)

型号	DDH-203-F	DDH-203-FSS
材质	SS400	不锈钢
表面处理	光泽镀锌	—
夹持力(N)	MAX2270	
压头螺丝型号	DDH-FC-56212	DDH-FC-56212-SS
压头材质	NBR橡胶	不锈钢
压把开启角度	85°	
手柄开启角度	58°	
压把	U型	
底座	法兰底座	
重量(g)	340	

DDH-203-F DDH-203-FSS



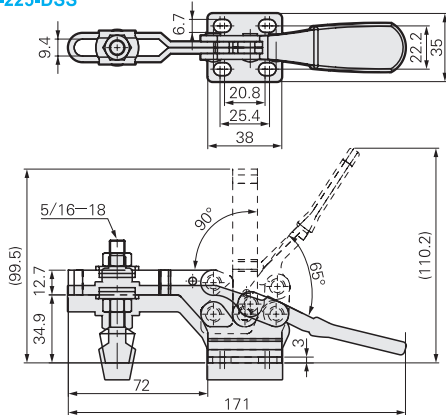
U型压把法兰底座



(夹紧状态)

型号	DDH-225-D	DDH-225-DSS
材质	SS400	不锈钢
表面处理	光泽镀锌	—
夹持力(N)	MAX2270	
压头螺丝型号	DDH-FC-56212	DDH-FC-56212-SS
压头材质	NBR橡胶	不锈钢
压把开启角度	90°	
手柄开启角度	65°	
压把	U型	
底座	法兰底座	
重量(g)	265	

DDH-225-D DDH-225-DSS



U型压把法兰底座



(夹紧状态)

型号	DDH-20235	DDH-20235-SS
材质	SS400	不锈钢
表面处理	光泽镀锌	—
夹持力(N)	MAX3400	
压头螺丝型号	DDH-FC-38312	DDH-SA-38300-SS
压头材质	NBR橡胶	不锈钢
压把开启角度	90°	
手柄开启角度	68°	
压把	U型	
底座	法兰底座	
重量(g)	640	

DDH-20235 DDH-20235-SS

