



型号(1代码·2W) — 3A
GDCR10 — 64

型号(1代码·2W) — 4记号
GDCH10 — B

■ 请按步骤①~④选择型号和参数后进行订购。



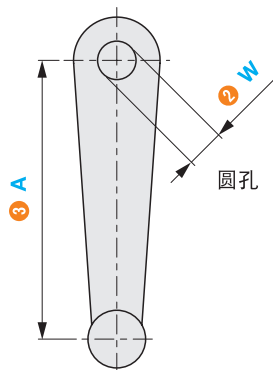
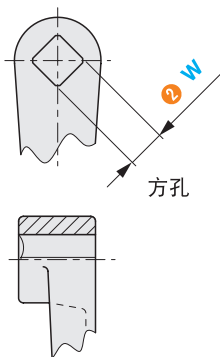
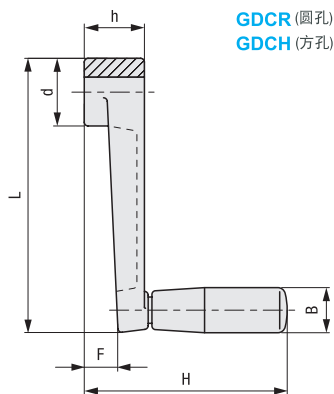
型号区分: 7天发货
代码

■ 曲柄式手柄



圆孔

	材质	表面处理
曲柄	铝合金	黑色烤漆
把手	尼龙加玻璃纤维	黑色
轴芯	铁	镀锌



型号			L	d
① 代码	② W	③ A		
GDCR (圆孔)	10	80	105	36
GDCH (方孔)	12	100	129	40
	14	125	160	45

