



弹簧/缓冲器/氮气弹簧

拉伸弹簧

超轻载型 · 轻载型 · 中轻载型 · 中载型

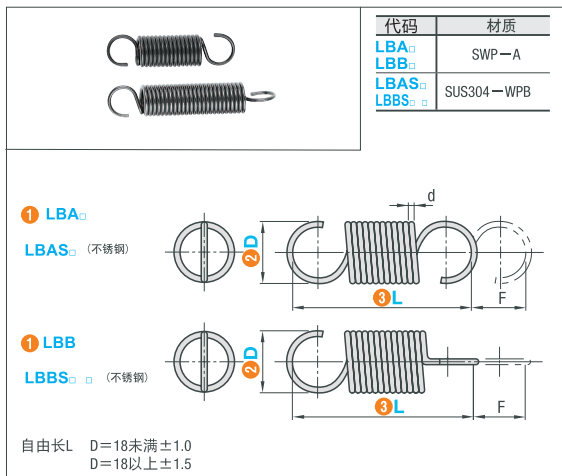


型号 (1) 代码 · (2) D — (3) L
LBAA10 — 50

■ 请按步骤 ①~③ 选择型号和参数后进行订购。



型号区分: **5** 天发货
代码



超轻载型

① 代码	② D-③ L	线径 dmm	动态负载时		(初始张力) N	(弹簧常数) N/mm	
			最大位移 Fmax. mm	最大负载 N			
LBAA LBASA	2-10	0.2	6.7	0.69	0.13	0.083	
		15	0.2	11.8	0.69	0.13	0.047
		20	0.2	17.2	0.69	0.13	0.032
	3-10	25	0.2	22.8	0.69	0.13	0.025
		30	0.2	28.5	0.69	0.13	0.022
		35	0.2	34.7	0.68	0.13	0.022
	4-15	40	0.2	42.7	0.68	0.13	0.022
		45	0.35	14.6	2.26	0.25	0.14
		20	0.35	24.1	2.26	0.25	0.083
		25	0.35	32.5	2.26	0.25	0.062
		30	0.35	42.7	2.26	0.25	0.047
		35	0.35	51.2	2.26	0.25	0.039
40		0.35	60.3	2.26	0.25	0.033	
45		0.45	8.2	3.24	0.49	0.33	
5-15	20	0.45	15.5	3.24	0.49	0.18	
	25	0.45	21.5	3.24	0.49	0.13	
	30	0.45	29.4	3.24	0.49	0.093	
	35	0.45	35	3.24	0.49	0.078	
	40	0.45	43	3.24	0.49	0.064	
	45	0.45	50.9	3.24	0.49	0.054	
	50	0.45	56	3.24	0.49	0.049	
	6-20	55	0.55	16.2	6.08	0.64	0.34
		25	0.55	25.2	6.08	0.64	0.22
		30	0.55	34.7	6.08	0.64	0.16
35		0.55	42.7	6.08	0.64	0.13	
40		0.55	50.4	6.08	0.64	0.11	
45		0.55	61.6	6.08	0.64	0.088	
50		0.55	69.3	6.08	0.64	0.079	
55		0.55	79.3	6.08	0.64	0.069	
60		0.55	85.3	6.08	0.64	0.064	
8-25		70	0.7	18.1	8.53	1.08	0.41
	30	0.7	27.1	8.53	1.08	0.28	
	35	0.7	36.2	8.53	1.08	0.21	
	40	0.7	44.7	8.53	1.08	0.17	
	45	0.7	54.2	8.53	1.08	0.14	
	50	0.7	63.3	8.53	1.08	0.12	
	55	0.7	69	8.53	1.08	0.11	
	60	0.7	80	8.53	1.08	0.093	
	65	0.7	89.4	8.53	1.08	0.083	
	70	0.7	95	8.53	1.08	0.078	
10-30	40	0.9	13.4	10.8	2.06	0.65	
	35	0.9	18.5	10.8	2.06	0.47	
	40	0.9	24	10.8	2.06	0.36	
	45	0.9	29.6	10.8	2.06	0.29	
	50	0.9	35.6	10.8	2.06	0.25	
	55	0.9	42.3	10.8	2.06	0.21	
	60	0.9	46.8	10.8	2.06	0.19	
	70	0.9	59.3	10.8	2.06	0.15	
	80	0.9	68.4	10.8	2.06	0.13	
	90	0.9	80.9	10.8	2.06	0.11	
12-35	100	0.9	93.6	10.8	2.06	0.093	
	40	1.1	17.8	19.6	2.94	0.94	
	45	1.1	25	19.6	2.94	0.67	
	50	1.1	31	19.6	2.94	0.54	
	55	1.1	37.7	19.6	2.94	0.44	
	60	1.1	44.7	19.6	2.94	0.37	
	70	1.1	51.5	19.6	2.94	0.32	
	80	1.1	65.3	19.6	2.94	0.26	
	90	1.1	77.2	19.6	2.94	0.22	
	100	1.1	94.4	19.6	2.94	0.18	
100	1.1	106.2	19.6	2.94	0.16		

轻载型

① 代码	② D-③ L	线径 dmm	动态负载时		(初始张力) N	(弹簧常数) N/mm	
			最大位移 Fmax. mm	最大负载 N			
LBAY LBASY	2-10	0.25	5.7	1.86	0.34	0.27	
		15	0.25	10.3	1.86	0.34	0.15
		20	0.25	14	1.86	0.34	0.11
	3-10	25	0.25	18.2	1.86	0.34	0.08
		30	0.25	22.2	1.86	0.34	0.07
		35	0.3	40	2.25	0.29	0.05
	4-15	40	0.3	8.7	2.25	0.29	0.23
		15	0.3	16.6	2.25	0.29	0.12
		20	0.3	25	2.25	0.29	0.08
		25	0.3	33.3	2.25	0.29	0.06
		30	0.3	40	2.25	0.29	0.05
		40	0.4	10	3.24	0.59	0.26
20		0.4	16.8	3.24	0.59	0.16	
25		0.4	22.5	3.24	0.59	0.12	
5-15	30	0.4	28.4	3.24	0.59	0.09	
	35	0.4	33.7	3.24	0.59	0.08	
	40	0.4	38.5	3.24	0.59	0.07	
	45	0.5	6.8	4.22	0.88	0.49	
	20	0.5	11.7	4.22	0.88	0.28	
	25	0.5	17	4.22	0.88	0.2	
	30	0.5	21.2	4.22	0.88	0.16	
	35	0.5	26.1	4.22	0.88	0.13	
6-20	40	0.5	34	4.22	0.88	0.1	
	45	0.5	37.7	4.22	0.88	0.09	
	50	0.5	42.5	4.22	0.88	0.08	
	0.6	14	8.14	1.27	0.49	0.49	
	25	0.6	21.2	8.14	1.27	0.32	
	30	0.6	28	8.14	1.27	0.25	
	35	0.6	35	8.14	1.27	0.2	
	40	0.6	41.1	8.14	1.27	0.17	
	45	0.6	50	8.14	1.27	0.14	
	50	0.6	53.8	8.14	1.27	0.13	
8-25	55	0.6	63.6	8.14	1.27	0.11	
	60	0.6	70	8.14	1.27	0.1	
	0.8	15.1	12.75	2.35	0.69	0.69	
	30	0.8	21.2	12.75	2.35	0.39	
	40	0.8	28.5	12.75	2.35	0.31	
	45	0.8	33.1	12.75	2.35	0.26	
	50	0.8	39.2	12.75	2.35	0.23	
	55	0.8	46	12.75	2.35	0.22	
	60	0.8	48.1	12.75	2.35	0.23	
	65	0.8	53	12.75	2.35	0.2	
10-30	70	0.8	58.8	12.75	2.35	0.18	
	75	0.8	66.2	12.75	2.35	0.16	
	1	11.5	15	3.73	0.98	0.98	
	35	1	15.3	15	3.73	0.74	
	40	1	18.8	15	3.73	0.57	
	45	1	23.9	15	3.73	0.47	
	50	1	28.7	15	3.73	0.39	
	55	1	32.8	15	3.73	0.34	
	60	1	37	15	3.73	0.3	
	65	1	39.6	15	3.73	0.29	
12-35	70	1	44.2	15	3.73	0.26	
	75	1	47.9	15	3.73	0.24	
	80	1	52.2	15	3.73	0.22	
	(90)	1	60.5	15	3.73	0.19	
	(100)	1	71.8	15	3.73	0.16	
	1.2	22	31.37	5.39	1.18	1.18	
	40	1.2	27.8	31.37	5.39	0.93	
	45	1.2	35.3	31.37	5.39	0.74	
	50	1.2	42	31.37	5.39	0.62	
	55	1.2	50	31.37	5.39	0.52	
60	1.2	55.2	31.37	5.39	0.47		
14-40	65	1.2	63	31.37	5.39	0.41	
	70	1.2	69.7	31.37	5.39	0.37	
	75	1.2	77.9	31.37	5.39	0.33	
	80	1.2	82.8	31.37	5.39	0.31	
	90	1.2	91.3	31.37	5.39	0.29	
	100	1.2	106	31.37	5.39	0.25	
	1.5	15.4	38.24	8.43	1.94	1.94	
	45	1.5	21	38.24	8.43	1.42	
	50	1.5	25.4	38.24	8.43	1.17	
	55	1.5	30.8	38.24	8.43	0.97	
60	1.5	37	38.24	8.43	0.8		
65	1.5	43.2	38.24	8.43	0.69		
70	1.5	46.2	38.24	8.43	0.64		
75	1.5	52.8	38.24	8.43	0.56		
80	1.5	58.3	38.24	8.43	0.51		
90	1.5	68.1	38.24	8.43	0.43		
100	1.5	76.4	38.24	8.43	0.39		
125	1.5	91	38.24	8.43	0.33		
16-45	1.6(LBAY/1.7LBAS)	15.8	43.15	9.12	2.16	2.16	
	50	1.6(LBAY/1.7LBAS)	21	43.15	9.12	1.62	
	55	1.6(LBAY/1.7LBAS)	25.7	43.15	9.12	1.32	
	60	1.6(LBAY/1.7LBAS)	31.5	43.15	9.12	1.08	
	65	1.6(LBAY/1.7LBAS)	35.8	43.15	9.12	0.95	
	70	1.6(LBAY/1.7LBAS)	40.8	43.15	9.12	0.83	
	75	1.6(LBAY/1.7LBAS)	46.3	43.15	9.12	0.74	
	80	1.6(LBAY/1.7LBAS)	49.6	43.15	9.12	0.69	
	90	1.6(LBAY/1.7LBAS)	60.9	43.15	9.12	0.56	
	100	1.6(LBAY/1.7LBAS)	69.4	43.15	9.12	0.49	
18-50	125	1.6(LBAY/1.7LBAS)	91.3	43.15	9.12	0.37	
	150	1.6(LBAY/1.7LBAS)	115.6	43.15	9.12	0.29	
	1.8	21	52.96	9.81	2.05	2.05	
	55	1.8	26	52.96	9.81	1.66	
	60	1.8	31	52.96	9.81	1.39	
	65	1.8	36	52.96	9.81	1.2	
	70	1.8	42	52.96	9.81	1.03	
	75	1.8	46	52.96	9.81	0.94	
	80	1.8	54	52.96	9.81	0.8	
	90	1.8	66	52.96	9.81	0.65	
LBAY	100	1.8	75	52.96	9.81	0.58	
	125	1.8	104.5	52.96	9.81	0.41	
	150	1.8	132	52.96	9.81	0.33	
	2	2	29.1	78.45	12.75	2.26	
	70	2	41.8	78.45	12.75	1.57	
	80	2	53.6	78.45	12.75	1.23	
	90	2	67	78.45	12.75	0.98	
	100	2	78.8	78.45	12.75	0.83	
	125	2	111.6	78.45	12.75	0.59	
	150	2	139.5	78.45	12.75	0.47	
175	2	167.5	78.45	12.75	0.39		

询价④种方式



官网 <http://www.srdfaa.com>
深圳市仕瑞达自动化设备有限公司



全国免费 400-966-3863
客服热线 0755-27926613