



# 气缸/相关配件

## 浮动接头 简易连接型

【内螺纹】气缸连接件 分离型/圆型



型号 ① 代码 · ② M—螺距 — ③ T  
 FCJT6 — 1.0 — 10  
 FCJCL6 — 1.0 — 8

■ 请按步骤 ①~③ 选择 型号和参数后进行订购。

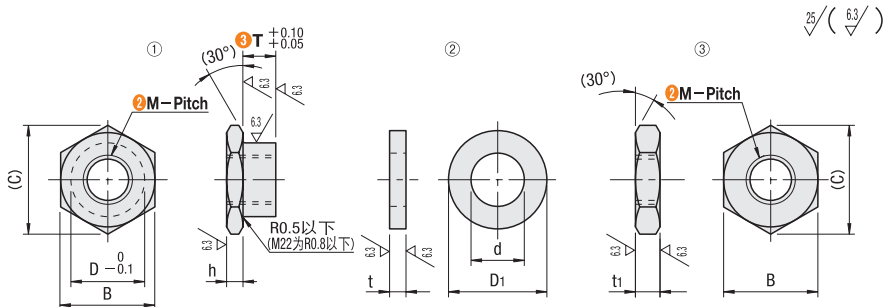


型号区分: ④ 代码 7 天发货

### ■ 浮动接头



代码	构成零件	材质	表面处理	表面硬度
FCJT	① ②	S45C	镀硬铬	50HRC~
FCJN	① ③	S45C	镀硬铬	50HRC~



① 代码	型号		③ T 选择	h	D	B	(C)	t	t1	D1	d	
	② M—螺距	选择										
FCJT FCJN	3-0.5	2 3 4 5 6	3	3	6	8	9.2	3	3	9	3.2	
	4-0.7	2 3 4 5 6 8			7	10	11.5			11	4.3	
	5-0.8	3 4 5 6 8 9 10			8	12	13.9			13	5.3	
	6-1.0	3 4 5 6 8 9 10 12			10	14	16.2			4	15	6.4
	8-1.0	4 5 6 8 9 10 12 13 15 16			13	17	19.6			5	18	8.4
	8-1.25											
	10-1.25	4 5 6 8 9 10 12 13 15 16 19 20			4	16	21			24.2	22	10.5
	10-1.5											
	12-1.25	5 6 8 9 10 12 13 15 16 19 20			6	18	23			26.6	24	13
	12-1.5											
	14-1.5	5 6 8 9 10 12 13 15 16 19 20			5	21	26			30	27	15
	18-1.5											
	22-1.5	12 15 20			6	25	30			34.6	31	19
						6	27			32	36.9	35

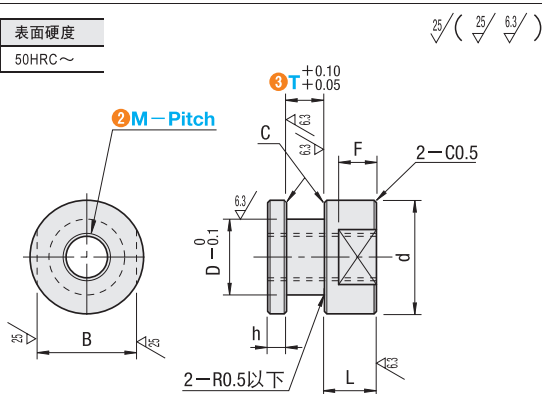
气缸·相关配件

43

### ■ 浮动接头



代码	材质	表面处理	表面硬度
FCJCL	S45C	镀硬铬	50HRC~



① 代码	型号		h	L	D	d	B	F	C	对应固定座												
	② M—螺距	选择								FCJCL T 尺寸	FCLRA □	FCLRB □	FCLRC □	FCLRE □								
FCJCL	3-0.5	4 5	3	5	6	10	8	3	0.2	4	FCLRA6	FCLRB6	FCLRC6	FCLRE6								
	4-0.7	3 4 5									—	FCLRB7	—	—								
	5-0.8	4 5 6									7	8	12	5								
	6-1.0	4 6 8									8	10	16	14	6							
	8-1.25	8 9 10									9	13	20	17	7							
	10-1.25	8									4	11	16	24	21	8	0.5	8	FCLRA16	FCLRB16	FCLRC16	FCLRE16
	10-1.5	8 9 10																				
	12-1.25	8 12									12	18	26	22	10	10	FCLRA18	FCLRB18	FCLRC18	FCLRE18		
	14-1.5	12									13	21	30	27	11	11	FCLRA21	FCLRB21	FCLRC21	FCLRE21		
	18-1.5	15									15	25	35	30	13	13	FCLRA25	FCLRB25	FCLRC25	FCLRE25		

询价④种方式



官网 <http://www.srdfaa.com>  
 深圳市仕瑞达自动化设备有限公司



全国免费 400-966-3863  
 客服热线 0755-27926613