



型号(①代码·②R)
AJRUZ


■ 请按步骤①~②选择型号和参数后进行订购。



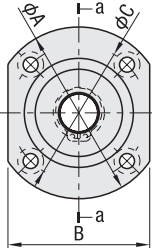
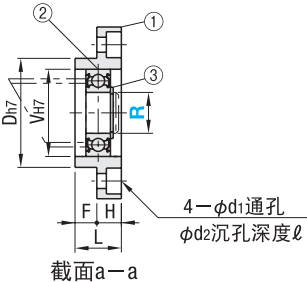
型号区分: 代码 7天发货

相
梯
形
丝
杠
支
座
组
件

10



| 代码 | 材质 | 表面处理 |
|-------|------|------|
| AJRUZ | S45C | 发黑 |

| 编号 | 零件名称 | 数量 |
|----|-----------|----|
| ① | 固定座 | 1 |
| ② | 径向轴承 | 1 |
| ③ | 轴用挡圈 (附件) | 1 |

| 型号 | | L | H | F | D | A | C | B | V | d1 | d2 | ℓ | 轴承型号 |
|-------|----|----|---|---|----|----|----|----|----|-----|-----|-----|--------|
| ①代码 | ②R | | | | | | | | | | | | |
| AJRUZ | 8 | 13 | 7 | 6 | 28 | 45 | 35 | 35 | 22 | 3.4 | 6.5 | 4 | 608ZZ |
| | 10 | 14 | 7 | 7 | 34 | 52 | 42 | 42 | 26 | 4.5 | 8 | 4.5 | 6000ZZ |
| | 12 | 15 | 8 | 7 | 36 | 54 | 44 | 44 | 28 | 4.5 | 8 | 4.5 | 6001ZZ |
| | 15 | 17 | 9 | 8 | 40 | 63 | 50 | 52 | 32 | 5.5 | 9.5 | 5.5 | 6002ZZ |

■ 轻松设计图样 各零件尺寸关系表

| 30度梯形丝杠 | | | 30度梯形丝杠用支座组件 | | | | 位置显示器 | | |
|---|----|----|--|------|--------|------|--------|------|--------|
| 代码 | 轴径 | 间距 | 固定侧 | | 支持侧 | | 小型/大型 | | |
| | | | 代码 | 轴承内径 | 代码 | 轴承内径 | 代码 | 主轴间距 | 追加加工 |
| | D | P | | Q | | R | | | |
| AJTW(L)K AJTWB(L)K AJRTW(L)K AJTSW(L)K | 12 | 2 | AJRWZ AJRWZ-S AJRWZ-CP AJRWZ-LP | 8 | AJRUZ | 8 | AJP□□□ | 2 | -CSE6 |
| | 14 | 3 | | 10 | | 10 | | 3 | -CSE8 |
| | 16 | 3 | | 12 | | 12 | | 3 | -CSE10 |
| | 18 | 4 | | 15 | | 15 | | 4 | -CSE10 |
| | 20 | 4 | | | | | | 4 | -CSE12 |
| | 22 | 5 | | | | | | 5 | -CSE12 |
| 25 | 5 | | | 5 | -CSE12 | | | | |

