



型号(代码·M/W/D)  
GDSH8



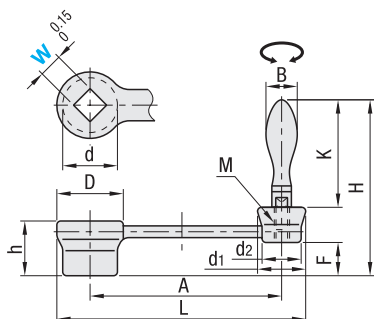
型号区分:  
代码 7 天发货

■ 曲柄式手柄

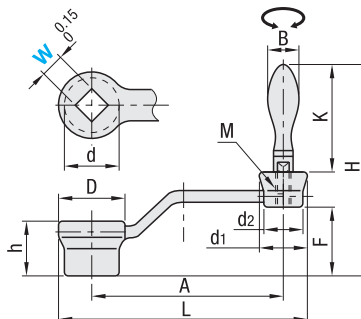


代码		材质	表面处理
直杆型	偏置型		
GDSH	GDOH	FC200	烤漆

直杆型



偏置型



型号 代码		L	A	H		h	D	d	d1	d2	K	F		M	B	参考重量 (g)
				GDSH	GDOH							GDSH	GDOH			
直杆型 GDSH	8	86	63.5	75	94	22	27	22	18	14	49	13	32	5	13	105
	10	105	79	85	103	24	30	25	22	17	55	15	33	6	16	150
	12	128	98	105.7	126.7	28	34	28	26	20	70.7	17	38	8	20	230
偏置型 GDOH	14	162	128	123.3	147.3	30	40	33	28	22	87.3	17	41	10	25	360
	17	198	159.5	128.3	157.3	34	45	37	32	25	87.3	21	50	10	25	510
	19	198	159.5	128.3	157.3	34	45	37	32	25	87.3	21	50	10	25	500
	22	212	170	129.3	160.3	36	50	40	34	27	87.3	22	53	10	25	680

