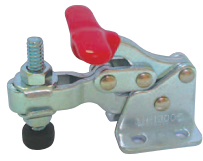
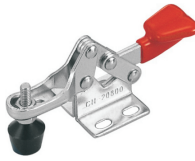
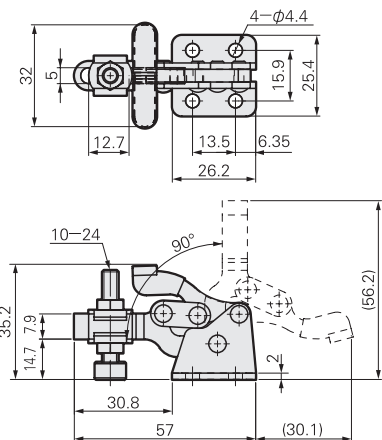




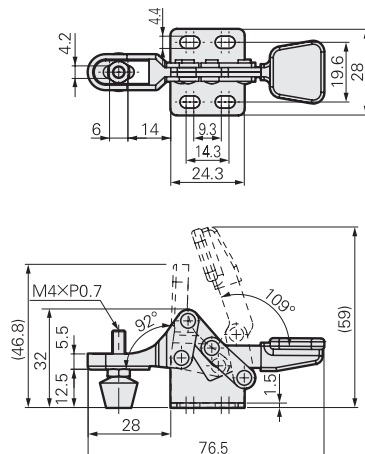
<p>■ T型手柄</p>  <p>(夹紧状态)</p>	型号	DDH-13005
	材质	SS400
	表面处理	光泽镀锌
	夹持力(N)	MAX680
	压头螺丝型号	DDH-FC-10138-LP
	压头材质	NBR橡胶
	压把开启角度	90°
	手柄开启角度	170°
	压把	U型
底座	法兰底座	
手柄	T型手柄	
重量(g)	60	

<p>■ 横手柄</p>  <p>(夹紧状态)</p>	型号	DDH-20800
	材质	SS400
	表面处理	光泽镀锌
	夹持力(N)	MAX34000
	压头螺丝型号	DDH-FC-042507
	压头材质	NBR 橡胶
	压把开启角度	92°
	手柄开启角度	109°
	压把	U型
底座	法兰底座	
重量(g)	40	

DDH-13005



DDH-20800



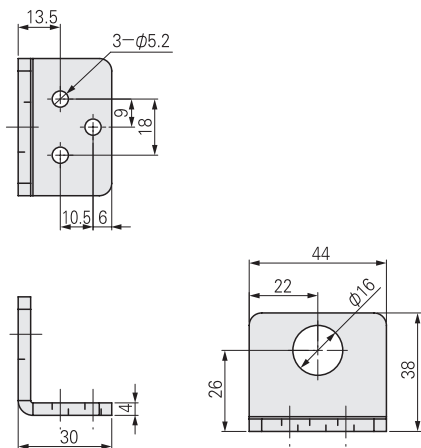
■ 辅助固定座

	型号	DDH-36203M
	材质	SS400
	表面处理	光泽镀锌
	适用型号	DDH-36202M
	夹持力(N)	—
	压头螺丝型号	—
	压头材质	—
	手柄开启角度	—
	行程(mm)	—
重量(g)	113	

■ 辅助固定座

	型号	DDH-36205M
	材质	SS400
	表面处理	光泽镀锌
	适用型号	DDH-36204M
	夹持力(N)	—
	压头螺丝型号	—
	压头材质	—
	手柄开启角度	—
	行程(mm)	—
重量(g)	113	

DDH-36203M



DDH-36205M

