




型号 (1 代码 · 2 D) — 3 L
LCYSK12 — 10

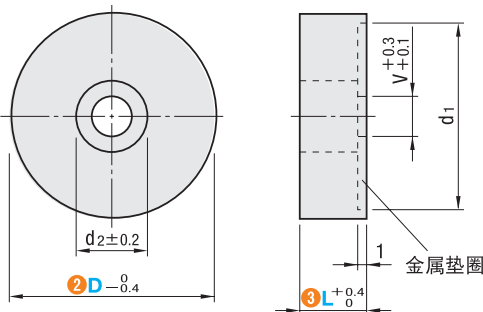
■ 请按步骤 1 ~ 3 选择型号和参数后进行订购。



型号区分: 7 天发货
代码



代码	聚氨酯·橡胶			垫圈 材质
	材质	颜色	硬度	
LCYSK	乙醚类聚氨酯	黑色	肖氏A95	SUS304
LCYHK			肖氏A90	
LCYMK	酯类聚氨酯	黑色	肖氏A70	



型号		3 L选择					(M) 适用螺栓	d1	d2	V	
1 代码	2 D										
LCYSK LCYHK LCYMK	12	10					M3	11	6	3	
	15	10	15	20			M4	14	8	4	
	20	10	15	20	25		M5	19	9.5	5	
	25	10	15	20	25	30	M6	24	11	6	
	30		15	20	25	30	40	M8	29	14	8
	40			25	30	40	50	M10	39	17	10

