



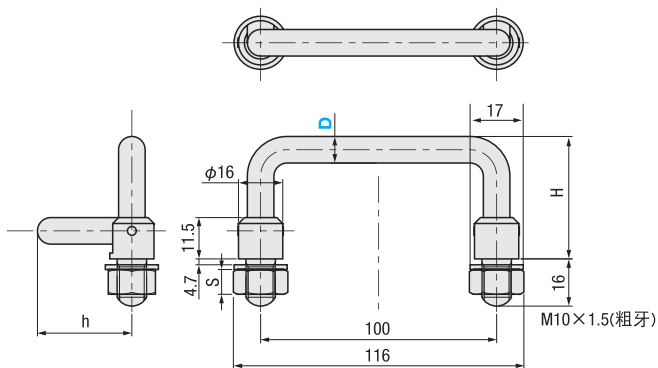
型号(①代码·②D)
GACAFN8

■请按步骤①~②选择型号和参数后进行订购。



型号区分:
代码 7 天发货

圆型可折叠式拉手



代码	材质	表面处理
① GACAFNT	SUM22L	镀铬
② GACAFN	不锈钢	抛光

型号		H	h	S	重量 (g)
代码	D				
GACAFNT (钢)	9	41	33.5	7	122
GACAFN (不锈钢)	8	42	34.5	8	121



型号(①代码·②L)
GACAPN180

■请按步骤①~②选择型号和参数后进行订购。

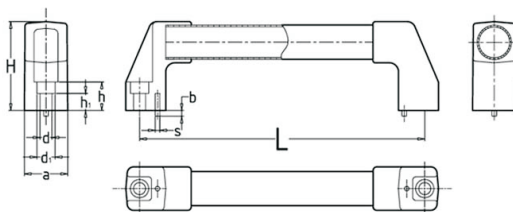


型号区分:
代码 7 天发货

管型拉手



GACAPN



名称	材质	表面处理
圆管	铝合金	阳极原色
支架	尼龙加玻璃纤维	黑色
钢螺栓	钢铁	染黑

型号		L	d	d1	H	h	h1	a	D
代码									
GACAPN		200-800	10	16	80	25	12	38	32

