



# 手动位移台

## ◀ 交叉导轨型：Z轴(水平升降)

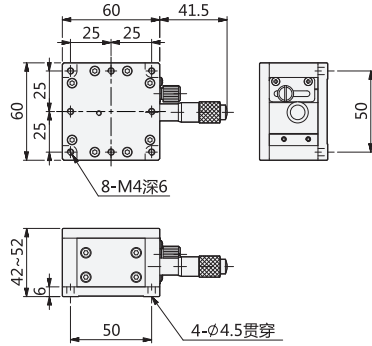
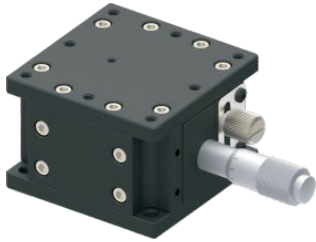


型号  
**IAZW60**

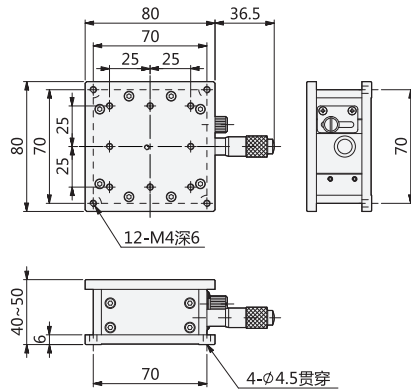
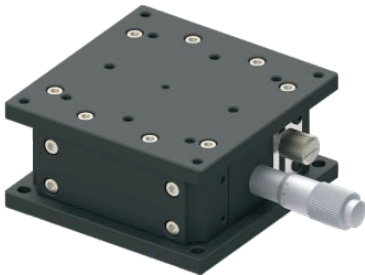


型号区分：**7** 天发货  
代码

IAZW60



IAZW80



手动位移台

26

型号	移动方向	主体材质	驱动方式	台面大小	台面厚度	行程	负载	最小刻度	平行度	重量
IAZW60	Z轴一个方向	铝合金 (黑色阳极)	微分头	60mm×60mm	42~52mm	10mm	58.8N(6kgf)	0.01mm	0.05mm	0.39kg
IAZW80				80mm×80mm	40~50mm		88.2N(9kgf)			0.57kg

询价④种方式



官网 <http://www.srdfaa.com>  
深圳市仕瑞达自动化设备有限公司



全国免费 400-966-3863  
客服热线 0755-27926613