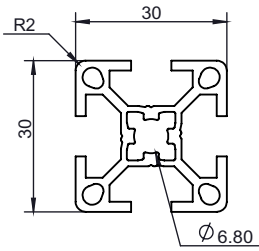
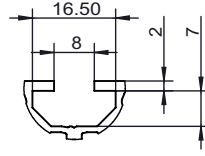
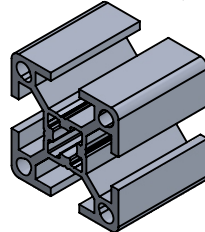
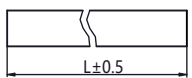
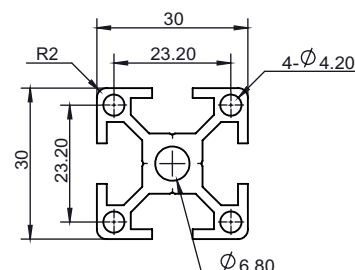
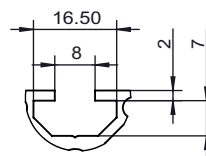
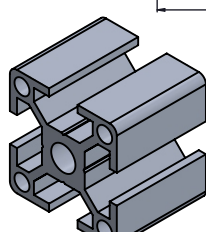
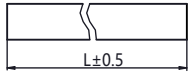


代码	系列	材质	表面处理	1 代码	2 系列	3 规格	4 L				
HA01	J	6063-T5	喷砂氧化	1	2	3030	50-6000	选型示例: HA01-J-3030-1200 HA02-J-3030-1200			
HA02			黑色氧化					<ul style="list-style-type: none"> <li>■ 型材切断面未进行氧化处理。</li> <li>■ L型材切割长度公差±0.5mm。</li> </ul>			

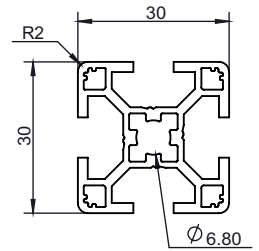
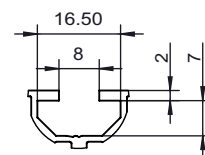
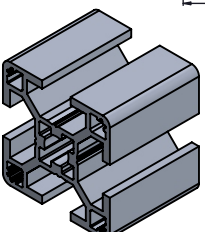

1 代码	2 系列	3 规格	4 L(单位:mm)	截面惯性矩		截面抵抗矩		米重(kg/m)	表面积(mm <sup>2</sup> )
HA01	J	3030	50-6000	Lx(mm <sup>4</sup> )	Ly(mm <sup>4</sup> )	Wx(mm <sup>3</sup> )	Wy(mm <sup>3</sup> )	0.8	297.34
HA02				2.9×10 <sup>4</sup>	2.9×10 <sup>4</sup>	1.9×10 <sup>3</sup>	1.9×10 <sup>3</sup>		

代码	系列	材质	表面处理	1 代码	2 系列	3 规格	4 L				
HA01	J	6063-T5	喷砂氧化	1	2	3030A	50-6000	选型示例: HA01-J-3030A-1200 HA02-J-3030A-1200			
HA02			黑色氧化					<ul style="list-style-type: none"> <li>■ 型材切断面未进行氧化处理。</li> <li>■ L型材切割长度公差±0.5mm。</li> </ul>			

1 代码	2 系列	3 规格	4 L(单位:mm)	截面惯性矩		截面抵抗矩		米重(kg/m)	表面积(mm <sup>2</sup> )
HA01	J	3030A	50-6000	Lx(mm <sup>4</sup> )	Ly(mm <sup>4</sup> )	Wx(mm <sup>3</sup> )	Wy(mm <sup>3</sup> )	0.9	331.9
HA02				2.8×10 <sup>4</sup>	2.8×10 <sup>4</sup>	1.86×10 <sup>3</sup>	1.86×10 <sup>3</sup>		

代码	系列	材质	表面处理	1 代码	2 系列	3 规格	4 L				
HA01	J	6063-T5	喷砂氧化	1	2	3030B	50-6000	选型示例: HA01-J-3030B-1200 HA02-J-3030B-1200			
HA02			黑色氧化					<ul style="list-style-type: none"> <li>■ 型材切断面未进行氧化处理。</li> <li>■ L型材切割长度公差±0.5mm。</li> </ul>			

1 代码	2 系列	3 规格	4 L(单位:mm)	截面惯性矩		截面抵抗矩		米重(kg/m)	表面积(mm <sup>2</sup> )
HA01	J	3030B	50-6000	Lx(mm <sup>4</sup> )	Ly(mm <sup>4</sup> )	Wx(mm <sup>3</sup> )	Wy(mm <sup>3</sup> )	0.77	282
HA02				2.7×10 <sup>4</sup>	2.7×10 <sup>4</sup>	1.8×10 <sup>3</sup>	1.8×10 <sup>3</sup>		