




型号(1代码·2D) - (3d) - (4L) - (5T) ■ 请按步骤①~⑤选择型号和参数后进行订购。

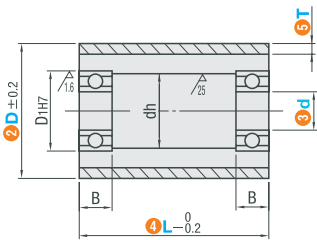
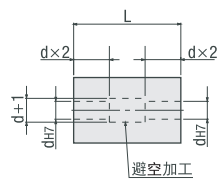


型号区分: 7天发货
代码



代码	材质		硬度	轴承
	芯材	衬层		
CCERUS	SUS304	聚氨酯(自然色)	肖氏A90	钢
CCERUA	铝合金			
CCERGS	SUS304			
CCERGA	铝合金		肖氏A70	
CCERHS	SUS304			
CCERHA	铝合金			

■ 聚氨酯厚度可选。

6.3 / (25 / 1.6)

(聚氨酯衬层)

① L ≤ d × 3时, 从单一方向加工d孔。

② L > d × 3时, 从两侧加工d孔, 形状如上图所示。有时可能没有避免加工。

型号		③ d 选择	④ L 指定单位10mm	⑤ T 选择	D1	dh	B	使用轴承
① 代码	② D							
CCERUS 标准聚氨酯A90/ SUS304 CCERUA 标准聚氨酯A90/铝合金 CCERGS 标准聚氨酯A70/ SUS304 CCERGA 标准聚氨酯A70/铝合金 CCERHS 标准聚氨酯A50/ SUS304 CCERHA 标准聚氨酯A50/铝合金	40	8	20~100	5	19	15	6	698ZZ×2
		10			22	18	6	6900ZZ×2
		10			22	18	6	6900ZZ×2
		12			28	24	8	6001ZZ×2
	60	15	32		28	9	6002ZZ×2	
		12	28		24	8	6001ZZ×2	
		15	32		28	9	6002ZZ×2	
		20	42		36	12	6004ZZ×2	
	80	15	32	28	9	6002ZZ×2		
		20	42	36	12	6004ZZ×2		
		25	47	41	12	6005ZZ×2		
		20	42	36	12	6004ZZ×2		
100	25	47	41	12	6005ZZ×2			
	30	55	48	13	6006ZZ×2			

① 经时间迁移, 聚氨酯可能会变色, 但对特性等并无影响。

传送类零件



邮箱: Service@srdfaa.com



传真: 0755-8957-5523

SRD 仕瑞达