



型号(①代码·②d)
CAPN10

■ 请按步骤①~②选择型号和参数后进行订购。

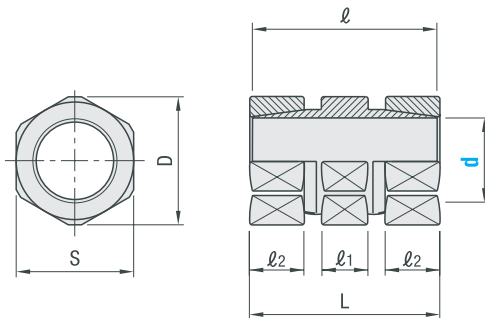


型号区分: 7天发货
代码



代码	零件	材质	表面处理
CAPN	主体	S45C	发黑

CAPN



型号		S	D	l	l ₁	l ₂	L	紧固扭矩 (N·m)	惯性力矩 GD ² (kg·m ²)	最大传递 扭矩(N·m)	最大容许 推力(n)	重量 (g)
①代码	②d											
CAPN	6	12	13	20.5	5.5	5.5	21.5	11.8	4.24×10 ⁻⁸	7.8	833	13
	7	14	15	20.5	5.5	5.5	21.9	12.7	5.25×10 ⁻⁷	8.8	981	17.5
	8	14	15	21	6	6	23	13.7	8.25×10 ⁻⁷	9.8	1128	18
	9	17	18.5	23.5	6.5	7	25.5	15.7	1.98×10 ⁻⁶	11.8	1520	30
	10	17	18.5	25.4	7	7.5	27.4	19.6	2.08×10 ⁻⁶	15.7	1804	30
	11	19	21	29	8	9	31	24.5	3.75×10 ⁻⁶	19.6	1912	43
	12	19	21	30	8	9	32	29.4	3.75×10 ⁻⁶	37.3	2010	41
	14	22	24.6	34	9	10	36	34.3	7.50×10 ⁻⁶	41.2	2442	60
	15	23	25	37.5	9.5	11.5	39.5	39.2	1.00×10 ⁻⁵	49.0	2942	75
	16	24	26	39	10	12	41	49.0	1.45×10 ⁻⁵	54.9	3275	100
	17	26	28.5	41	11	12.5	43	53.9	1.93×10 ⁻⁵	60.8	3687	115
	18	27	30	43	12	12.5	45	58.8	2.48×10 ⁻⁵	68.6	3942	130
	19	29	32	45	12	13.5	47	63.7	3.25×10 ⁻⁵	75.5	4364	150
	20	30	32.5	48	13	14.5	50	68.6	3.50×10 ⁻⁵	88.2	4952	160
	22	32	35	50	14	15	52	78.4	5.00×10 ⁻⁵	103	5491	190
	24	35	38.5	52	14	16	54	83.3	7.25×10 ⁻⁵	123	6080	230
	25	36	40	55	15	17	57	88.2	9.00×10 ⁻⁵	157	7159	260
30	41	45	63	17	17	65	127	8.75×10 ⁻⁵	177	11768	350	
35	46	51	69	19	19	71	167	1.55×10 ⁻⁴	206	11768	480	

