



型号(①代码·②L)

GADNFA112
GAASNDF150

■ 请按步骤①~②选择型号和参数后进行订购。



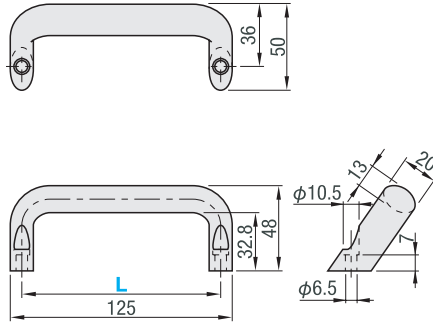
型号区分:

7 天发货

■ 铝合金型



GADNFA



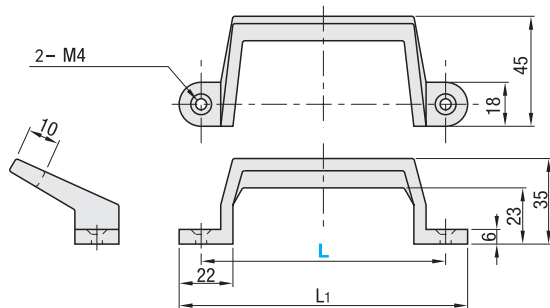
代码	材质	表面处理
GADNFA	铝合金	烤漆

型号		容许负载 (N)	重量 (g)
代码	L		
GADNFA	112	1100	105

■ 铸件偏置型拉手



GAASNDF



代码	材质	表面处理
GAASNDF	SUS304	抛光

型号		L ₁	容许负载 (N)	重量 (g)
代码	L			
GAASNDF	80	98	500	100
	100	118		110
	150	168		130

