



■ 请按步骤①~④选择型号和参数后进行订购。

● 垫圈

型号(①代码·②D) - ③V - ④T
ECDQ10 - 3 - 5

● 轴环

型号(①代码·②D) - ③V - ④L
EJC8 - 3 - 10


● 肩型轴环

型号(①代码·②V) - ③D - ④L
DJB4 - 8 - 15



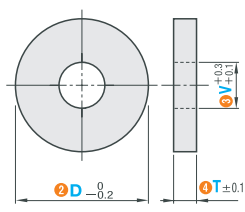
型号区分:

代码 7 天发货

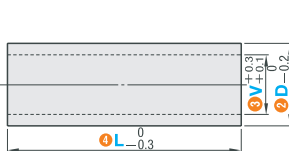


代码		材质
垫圈	ECDQ	隔热材料
轴环	ECDJ	
肩型轴环	ECDH	

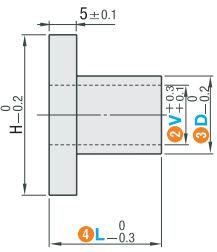
垫圈



轴环



肩型轴环



■ 垫圈(隔热材料)

型号		③V 选择				④T 选择	
① 代码	② D	3	4	5	6	8	10
ECDQ	10	3	4	5			
	12		4	5	6		
	16			5	6	8	
	20			5	6	8	
	25			5			

■ 轴环(隔热材料)

型号		③V 选择				④L
① 代码	② D	3	4	5	6	8
ECDJ	8	3	4	5		
	10		4	5	6	
	12		4	5	6	8
	16			5	6	8
	20			5	6	8

■ 肩型轴环(隔热材料)

型号		③D 选择		④L 选择		H	
① 代码	② V	3	4	3	4		
ECDH	3	8		10		12	
	4	8	10	10	15	14	
	5		10	12	10	15	20
	6		10	12	10	15	20
	8			12	10	15	20
	10			20	10	15	20

