



夹钳

垂直式

■ U型压把法兰底座



(夹紧状态)

型号	DDH-11412	
材质	SS400	
表面处理	光泽镀锌	
夹持力(N)	MAX2000	
压头螺丝型号	DDH-SA-085012	
压头材质	钢	
压把开启角度	110°	
手柄开启角度	64°	
压把	U型	
底座	法兰底座	
手柄	直手柄	
重量(g)	370	

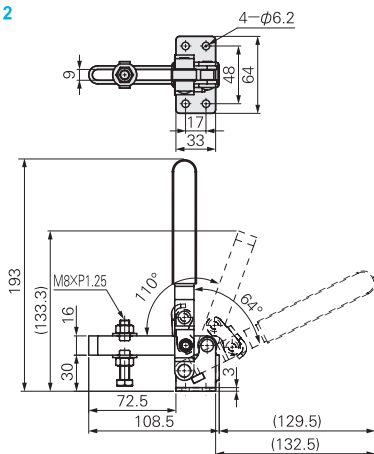
■ U型压把法兰底座



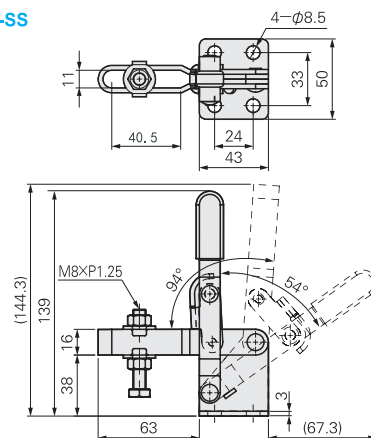
(夹紧状态)

型号	DDH-11421	DDH-11421-SS
材质	SS400	
表面处理	光泽镀锌	
夹持力(N)	MAX2000	
压头螺丝型号	DDH-SA-085012	DDH-SA-085012-SS
压头材质	钢	不锈钢
压把开启角度	94°	
手柄开启角度	54°	
压把	U型	
底座	法兰底座	
手柄	直手柄	
重量(g)	320	370

DDH-11412



DDH-11421 DDH-11421-SS



■ U型压把法兰底座



(夹紧状态)

型号	DDH-12130	DDH-12130-SS
材质	SS400	不锈钢
表面处理	光泽镀锌	—
夹持力(N)	MAX2270	
压头螺丝型号	DDH-FC-56212	DDH-FC-56212-SS
压头材质	NBR橡胶	不锈钢
压把开启角度	100°	
手柄开启角度	56°	
压把	U型	
底座	法兰底座	
手柄	直手柄	
重量(g)	355	

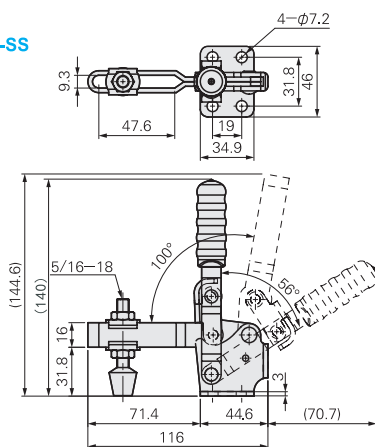
■ U型压把法兰底座



(夹紧状态)

型号	DDH-12265	
材质	SS400	
表面处理	光泽镀锌	
夹持力(N)	MAX3400	
压头螺丝型号	DDH-FC-38312	
压头材质	NBR橡胶	
压把开启角度	105°	
手柄开启角度	58°	
压把	U型	
底座	法兰底座	
手柄	直手柄	
重量(g)	635	

DDH-12130 DDH-12130-SS



DDH-12265

