



定位销/夹具衬套

定位销 大头锥角型

外螺纹型 · 锥角指定 · DP公差选择型



■ 请按步骤①~④选择型号和参数后进行订购。

型号(①代码·②D公差·③P公差·④D)

DAKNAMS6
DASKNDPS10

— ⑤P — ⑥L — ⑦B — ⑧E — ⑨A°
— P10.00 — L6 — B4.0 — E8.0 — A15
— P12.00 — L10 — B5.0 — E7.0 — A30



型号区分:

代码

7 天发货

定位销
夹具衬套

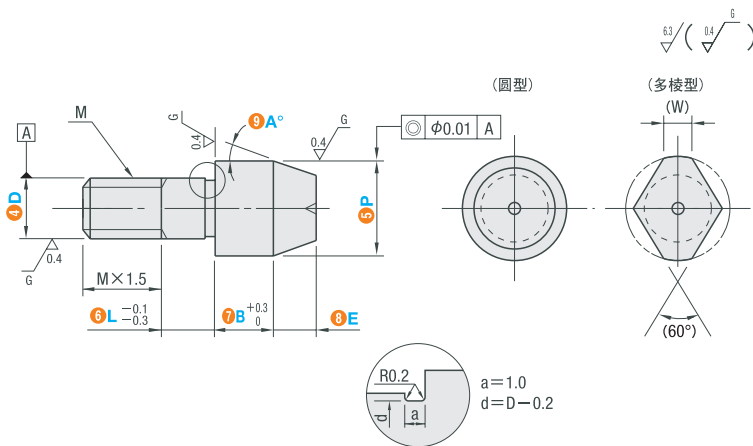
20



代码		材质	表面处理	硬度
圆型	多棱型			
DAKNA	DAKND	SKS3	—	淬火硬度60~63HRC
DAGKNA	DAGKND	SKS3	镀硬铬 厚度3μm以上	淬火硬度50~55HRC 镀层硬度750HV~
DASKNA	DASKND	SUS304	—	淬火硬度50~55HRC

■ 公差选择

D 或 P	②·③D·P公差				
	M m6	P p6	G g6	H h7	S —
3.00	+0.008 +0.002	+0.012 +0.006	-0.002 -0.008	0 -0.010	0 -0.01
3.01~6.00	+0.012 +0.004	+0.020 +0.012	-0.004 -0.012	0 -0.012	
6.01~10.00	+0.015 +0.006	+0.024 +0.015	-0.005 -0.014	0 -0.015	
10.01~18.00	+0.018 +0.007	+0.029 +0.018	-0.006 -0.017	0 -0.018	
18.01~30.00	+0.021 +0.008	+0.035 +0.022	-0.007 -0.020	0 -0.021	



型式		②D公差 选择	③P公差 选择	④D	⑤P 最小单位0.01mm	⑥L 最小单位1mm	⑦B 最小单位0.1mm	⑧E 最小单位0.1mm	⑨A° 选择	M (粗牙螺纹)	(W)
①代码											
<圆型> DAKNA DAGKNA DASKNA <多棱型> DAKND DAGKND DASKND	M P G H	M P G H S	3	3.50~8.00	0~6	2.0~10.0	0.5~15.0	15	30	M3	1.5
			4	4.50~8.00	0~8	2.0~10.0				M4	1.8
			5	5.50~8.00	0~10	2.0~15.0 (10.0)				M5	2.2
			6	6.50~10.00	0~10	2.0~15.0				M6	3
			8	8.50~15.00	0~10	2.0~30.0 (15.0)				M8	3.5
			10	11.00~17.00	0~15	3.0~30.0 (25.0)				M10	4
			12	13.00~20.00 (18.00)	0~15	3.0~30.0 (25.0)				M12	5
			16	17.00~27.00	0~20	5.0~30.0				M16	7
			20	22.00~30.00	0~20	5.0~30.0				M20	9

①P·L·B(W)尺寸适用于多棱型。②L=0时, 存在不完全螺纹部。

询价④种方式



官网 <http://www.srdfaa.com>
深圳市仕瑞达自动化设备有限公司



全国免费 400-966-3863
客服热线 0755-27926613