

小型位置显示器

标准·前端·垂直型

梯形丝杠 / 相关零件



梯形
丝杠
零件

10



型号 (代码·位数·旋转方向·主轴螺距)

AJPNR3

■ 请按步骤选择型号和参数后进行订购。

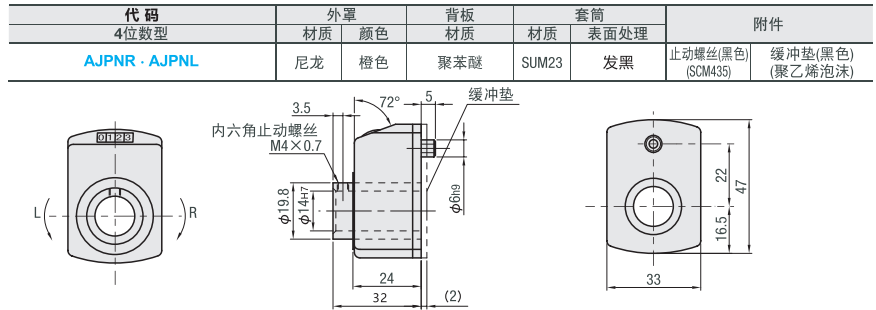


型号区分:

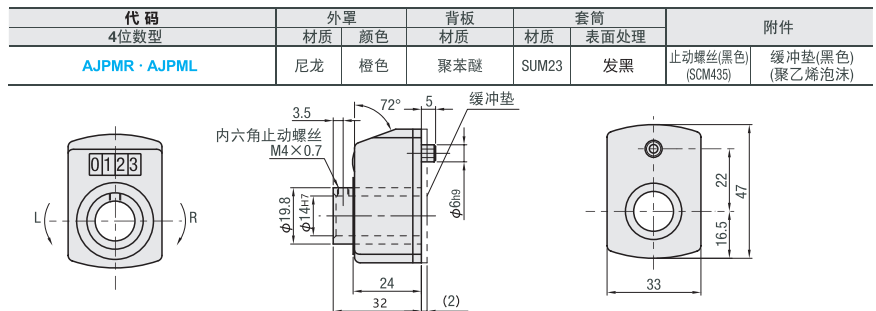
代码

7 天发货

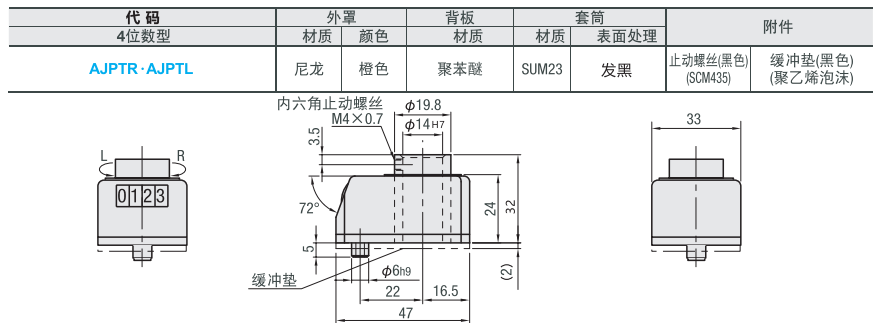
标准紧凑型



前端紧凑型



垂直紧凑型



型号		1 转显示 4位数	最高 转速 (rpm)	重量 (g)
外罩颜色	代码			
(橙色) AJPN AJPM AJPT	R (4位数·右转)	2	002.0	150
		3	003.0	100
	L (4位数·左转)	4	004.0	75
		5	005.0	60
		6	006.0	50

■ 显示器插入轴径不满 φ14 时, 请务必加轴环



型号 - (CSE)
AJPNR2 - CSE8

可选加工	代码	技术说明										
安装显示器轴环 ■ 显示器轴环详图 材质 S45C 表面处理 发黑 <table border="1"> <thead> <tr> <th>d</th> <th>重量(g)</th> </tr> </thead> <tbody> <tr> <td>6</td> <td>16</td> </tr> <tr> <td>8</td> <td>14</td> </tr> <tr> <td>10</td> <td>9</td> </tr> <tr> <td>12</td> <td>5</td> </tr> </tbody> </table>	d	重量(g)	6	16	8	14	10	9	12	5	CSE	对于 φ14 以下的轴径, 应插入轴环后使用。 请选择与轴径相同尺寸的轴环内径。 [指定方法] AJPLR2 - CSE8 ① 请在显示器主体后选择所需的轴环d。 配备d尺寸 6时 -CSE6 配备d尺寸 8时 -CSE8 配备d尺寸 10时 -CSE10 配备d尺寸 12时 -CSE12
d	重量(g)											
6	16											
8	14											
10	9											
12	5											



邮箱: Service@srdfaa.com



传真: 0755-8957-5523

SRD 仕瑞达