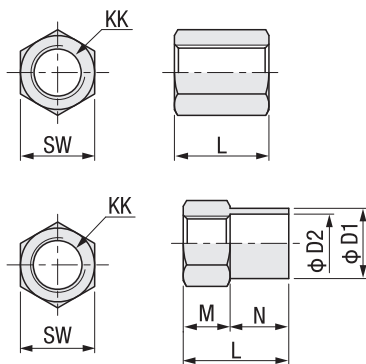




■ 定位螺帽 LASC



材 质 碳钢
表面处理 发黑

弹簧·缓冲器
氮气弹簧

32

型号		L	M	N	D1	D2	KK	SW
① 代码	② No.							
LASC	08	14	—	—	—	—	M8×1.0	11
	10	16					M10×1.0	12.7
	12	20	M12×1.0	14				
	14	27	12	15	18	15	M14×1.5	19
	20	35	15	20	25	21	M20×1.5	26

