



气缸/相关配件

铰链座

标准双耳环型 · 底面安装双耳环型



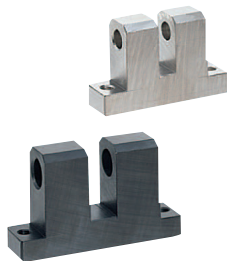
型号(①代码·②D) - ③H
 EDKPB12 — H35
 EDKUS8 — H35

■ 请按步骤①~③选择型号和参数后进行订购。

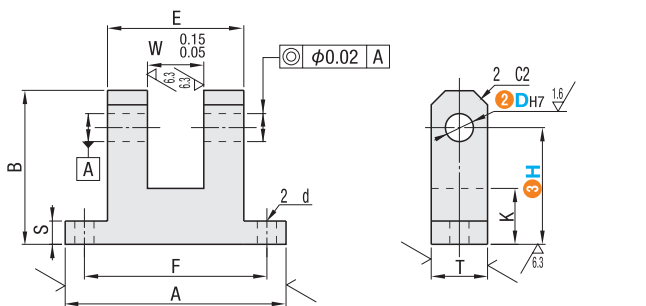


型号区分: ④ 天发货
 代码

■ 标准双耳环型



代码	材质	表面处理
EDKPB	S45C	发黑
EDKPM		无电解镀锌
EDKPS	SUS304	-

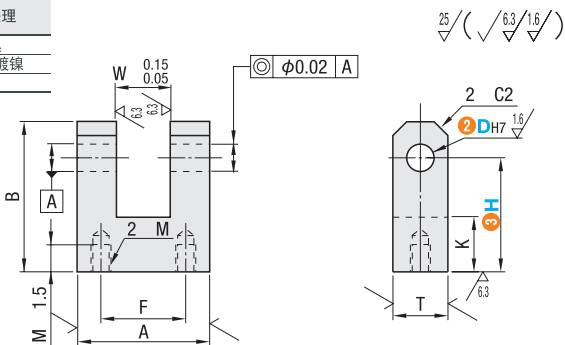


型号			③H 最小单位 1mm	W	A	F	B	E	K	S	T	d	N	
①代码	②D	D公差												
EDKPB EDKPS EDKPM	2	+0.01	15~20	4	25	18	H+3	10	10	5	6	3.5	-	
	3	0	20~25	6	32	24	H+5	15			9	4.5	M3	
	4			8	38	29	H+6	20			12	M4		
	5	+0.012	25~30	10	50	41	H+8	25	14	10	16	5.5	M5	
	6	0			65	52	32	12			19			
	8	+0.015	30~40	12	75	62	H+10	50	15	15	22			6.5
	10	0									16	63	H+12	
	12		35~45	16	100	82	H+14	65	18	18	30	9	M6	
	13	+0.018									20			H+17
	14	0	40~50	30	100	82	H+17	65	18	18	25	9	M6	
	15										30			
	16										30			
	20	+0.021	0	40~50	30	100	82	H+17	65	18	18	25	9	M6
	25	0	0	40~50	30	100	82	H+17	65	18	18	30	9	M6

■ 底面安装双耳环型



代码	材质	表面处理
EDKUB	S45C	发黑
EDKUM		无电解镀锌
EDKUS	SUS304	-



型号			③H 最小单位 1mm	W	A	F	B	K	T	M (粗牙 螺纹)	
①代码	②D	D公差									
EDKUB EDKUS EDKUM	2	+0.01	15~20	4	13	7	H+3	10	6	M3	
	3	0	20~25	6	16	8	H+5		9		
	4			8	19	11	H+6		12		M4
	5	+0.012	25~30	10	25	16	H+8	14	16	M5	
	6	0			32	20	12		19		
	8	+0.015	30~40	12	50	38	H+10	15	22		M6
	10	0							16	36	
	12		35~45	16	65	47	H+14	18	30	M8	
	13	+0.018							20		H+17
	14	0	40~50	30	65	47	H+17	18	25	M8	
	15								30		
	16								30		
	20	+0.021	0	40~50	30	65	47	H+17	18	25	M8
	25	0	0	40~50	30	65	47	H+17	18	30	M8

询价④种方式



官网 <http://www.srdfaa.com>
 深圳市仕瑞达自动化设备有限公司



全国免费 400-966-3863
 客服热线 0755-27926613