



# 螺丝/螺帽

## 通孔型螺栓 内六角螺栓

螺丝  
螺帽

29

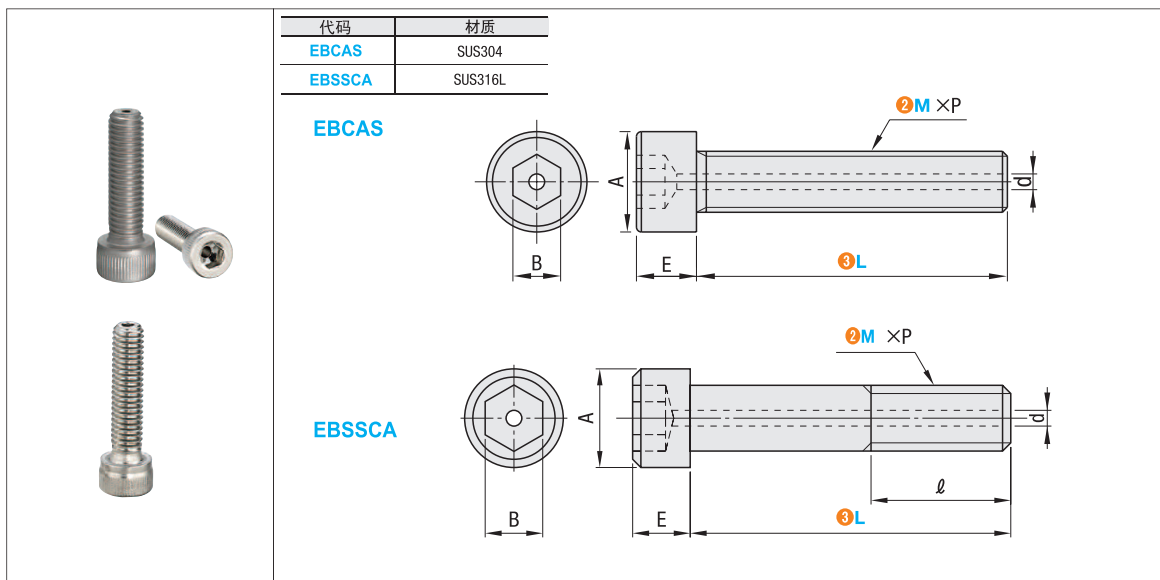


型号 (1 代码 · 2 M) - (3 L)  
EBCAS5 - 10

■ 请按步骤 ①~④ 选择型号和参数后进行订购。



型号区分: 5 天发货  
代码



型号		M × P	A	E	B	d	ℓ
① 代码	② M - ③ L						
EBCAS EBSSCA	3 6 8 10 12 15 20	3 × 0.5	5.5	3	2.5	1.2	—
EBCAS EBSSCA	4 6 8 10 12 15 20 30	4 × 0.7	7	4	3	1.5	— 20
EBCAS EBCASTN EBSSCA	5 8 10 12 15 20 25 30 50	5 × 0.8	8.5	5	4	1.5	— 22
EBCAS EBSSCA	6 8 10 12 15 20 25 30 40 45 50 65	6 × 1.0	10	6	5	2	— 24
EBCAS EBSSCA	8 12 15 20 25 30	8 × 1.25	13	8	6	2	—
EBCAS	10 15 20 25 30	10 × 1.5	16	10	8	2	2

询价④种方式



官网 <http://www.srdfaa.com>  
深圳市仕瑞达自动化设备有限公司



全国免费 400-966-3863  
客服热线 0755-27926613