

额定负载：170N~260N/2个 线性滑轨

轻载型·钢制·不锈钢

拖链/抽屉滑轨



型号(①代码·②No.)
AHY2730

■ 请按步骤①~②选择型号和参数后进行订购。

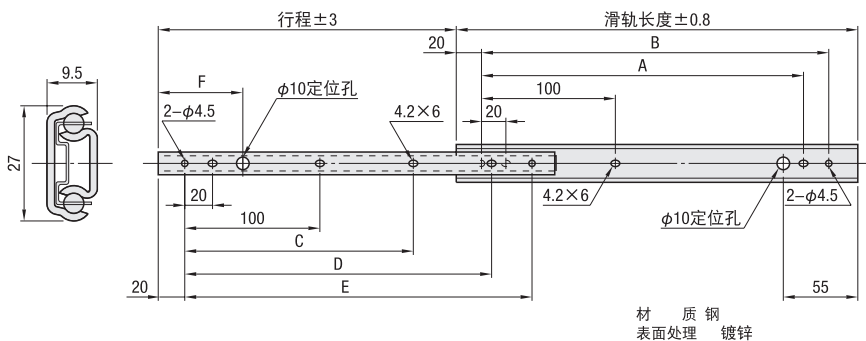


型号区分：
代码 7 天发货

■ 钢制·两段抽拉式

AHY27

拉拔：不可



| 型号 | | 滑轨长度 | 行程 | A | B | C | D | E | F | 额定负载 (N/2个) |
|-------|------|------|-----|-----|-----|-----|-----|-------|-------|-------------|
| ①代码 | ②No. | | | | | | | | | |
| AHY27 | 20 | 200 | 135 | 140 | 160 | — | 140 | 160 | 62.5 | 260 |
| | 25 | 250 | 185 | 190 | 210 | 150 | 190 | 210 | 62.5 | 240 |
| | 30 | 300 | 222 | 240 | 260 | 190 | 240 | 260 | 62.5 | 230 |
| | 35 | 350 | 260 | 290 | 310 | 225 | 290 | 310 | 62.5 | 210 |
| | 40 | 400 | 297 | 340 | 360 | 265 | 340 | 360 | 62.5 | 200 |
| | 45 | 450 | 334 | 390 | 410 | 300 | 390 | 410 | 142.5 | 180 |
| 50 | 500 | 371 | 440 | 460 | 337 | 440 | 460 | 142.5 | 170 | |

① 安装滑轨的螺丝请使用M4圆头小螺丝、或夹紧小螺丝。② 水平安装使用时，负载能力下降到额定的25%左右(参考)。



型号(①代码·②No.)
AHSY2714

■ 请按步骤①~②选择型号和参数后进行订购。

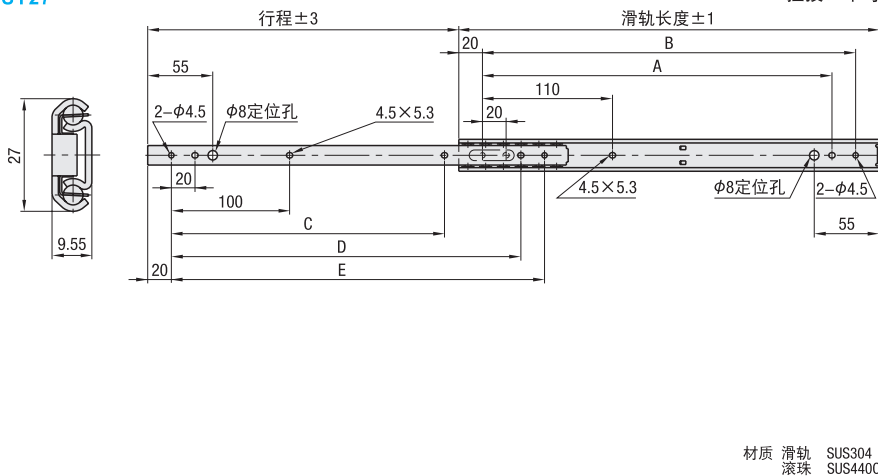


型号区分：
代码 7 天发货

■ 不锈钢制·两段抽拉式

AHSY27

拉拔：不可



| 型号 | | 滑轨长度 | 行程 | A | B | C | D | E | 额定负载 (N/2个) |
|--------|------|-------|-------|-------|-------|-------|-------|-------|-------------|
| ①代码 | ②No. | | | | | | | | |
| AHSY27 | 08 | 203.2 | 136.1 | 143.2 | 163.2 | — | 143.2 | 163.2 | 255 |
| | 10 | 254 | 186.9 | 194 | 214 | 154 | 194 | 214 | 235 |
| | 12 | 304.8 | 225 | 244.8 | 264.8 | 194.8 | 244.8 | 264.8 | 235 |
| | 14 | 355.6 | 263.1 | 295.6 | 315.6 | 230.6 | 295.6 | 315.6 | 225 |
| | 16 | 406.4 | 301.2 | 346.4 | 366.4 | 271.4 | 346.4 | 366.4 | 206 |
| | 18 | 457.2 | 339.3 | 397.2 | 417.2 | 307.2 | 397.2 | 417.2 | 196 |
| 20 | 508 | 377.4 | 448 | 468 | 345 | 448 | 468 | 176 | |

① 安装滑轨的螺丝请使用M4内六角圆头螺栓，或者圆头小螺丝。
② 水平安装使用时，负载能力下降到额定的25%左右(参考)。



邮箱: Service@srdfaa.com



传真: 0755-8957-5523

SRD 仕瑞达