



# 垫圈/轴环/垫片

## 树脂轴环 导向型




型号(1代码·2D) — (3V) — (4L)  
ECJGJ15 — 8 — 20

■ 请按步骤1~4选择型号和参数后进行订购。

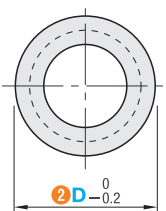


型号区分: 7天发货  
代码

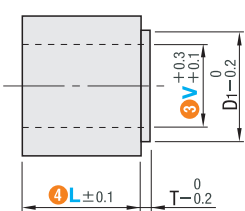


代码	材质	颜色
ECJGJ	聚缩醛	白色
ECJGM	MC尼龙标准级	蓝色

6.3 ✓



2 D<sub>-0.2</sub><sup>0</sup>



3 V<sub>+0.1</sub><sup>+0.3</sup>  
D<sub>i</sub>-0.2  
4 L<sub>±0.1</sub>  
T<sub>-0.2</sub><sup>0</sup>

型号		3 V	4 L 最小单位0.5mm	D <sub>i</sub>	T	
1 代码	2 D					
ECJGJ ECJGM	8	3	2~30	5	1	
		4		6		
	10	3		5		
		4		7		
		5		8		
	12	4		7		
		5	8			
		6	9			
	14	4	5~40	7	1.5	
		5		8		
		6		9		
		8		11		
	15	5	8			
		6	9			
		8	11			
	16	5	10~50	8		2
		6		9		
		8		11		
		10		13		
	20	6	10~50	9	2	
		8		11		
		10		13		
		12		16		
	25	8	10~50	11		
10		13				
12		16				
15		21				
16		22				
30	10	10~50	13	2		
	12		16			
	15		21			
	16		22			
	20		25			

