



型号(①代码·②L)  
GASY100

■ 请按步骤①~②选择型号和参数后进行订购。



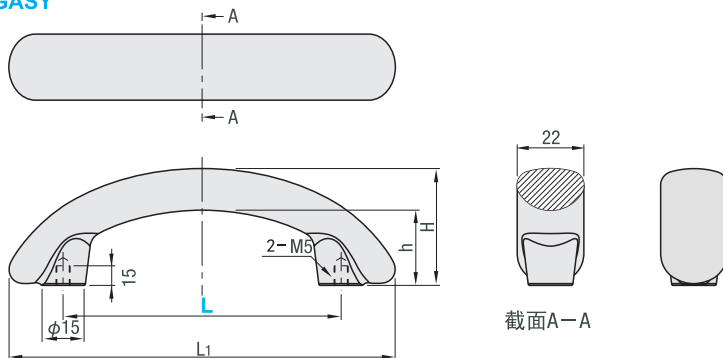
型号区分:  
代码 **7** 天发货

■ 花样拉手



代码	材质	表面处理
GASY	SUS304	抛光

GASY



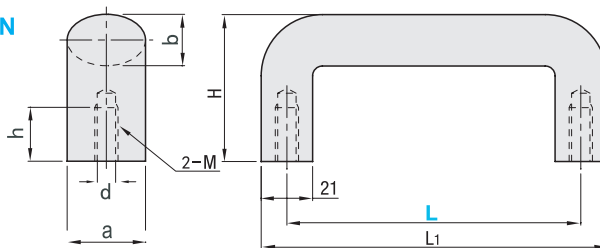
型号		L <sub>1</sub>	H	h	容许负载 (N)	重量 (g)
代码	L					
GASY	100	138	42	27	500	351
	150	190	44	29		448

■ 酚醛树脂拉手



		材质
拉手部		酚醛树脂
螺纹部		黄铜(螺纹套)

GACFN



型号		L <sub>1</sub>	M	H	a	b	h
代码	L						
GACFN	90	106	6	44	23	16	13
	100	118	6	58	24	18	13
	120	140	8	56	27	20	17
	130	151	8	60	30	20	20
	180	201	8	60	29	20	19
	200	220	8	60	29	20	18
	240	262	8	62	29	22	20
	320	344	8	73	32	24	20
400	424	8	77	31	24	1	

