

滚珠丝杠/支座组件

压轧滚珠丝杠 标准型螺帽 轴径32
导程5·10·32 精度等级C7

滚珠丝杠
支座组件

09



型号 (1) 代码 · (2) 丝杠轴外径 · (3) 导程 — (4) L — (5) F — (6) P
AIT3205 — 600
AITK3232 — 888 — F40 — P15

■ 请按步骤 1~6 选择
型号和参数后进行订购。

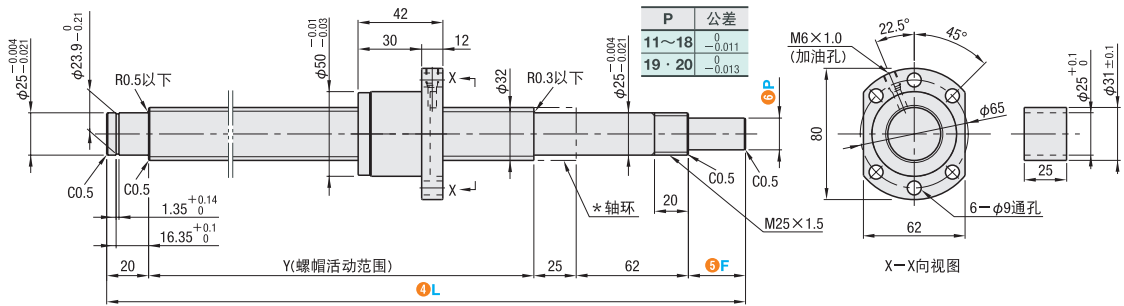


型号区分: 7 天发货

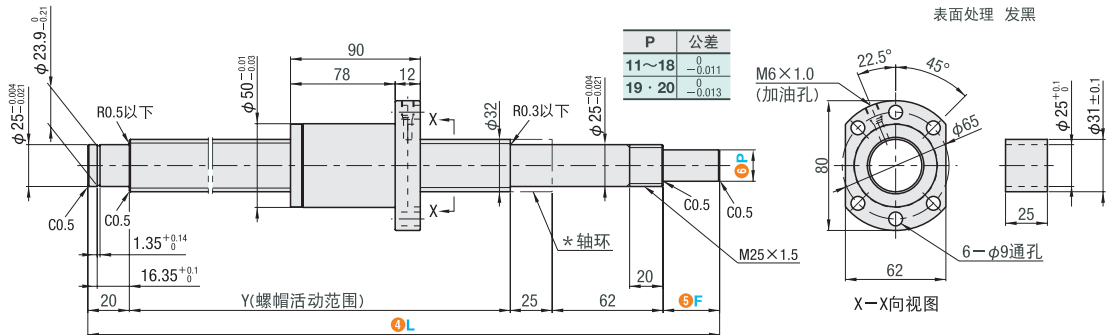
螺帽种类	代码		精度等级	丝杠直径	导程	丝杠轴			螺帽		
	标准型	F·P指定型				材质	硬度	表面处理	材质	硬度	表面处理
标准型螺帽	AIT	AITK	C7	32	5·10·32	S55C	高频淬火 58~62HRC	—	SCM415	渗碳淬火 58~62HRC	—



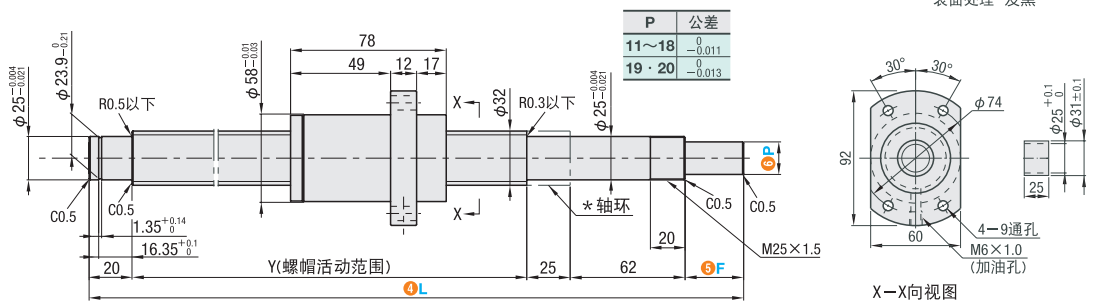
AIT(K) 3205



AIT(K)3210



AIT(K)3232



询价④种方式



官网 <http://www.srdfaa.com>
深圳市仕瑞达自动化设备有限公司



全国免费 400-966-3863
客服热线 0755-27926613