



定位销/夹具衬套

高度精度销 六角型 外螺纹·六角型



B·F尺寸固定型

型号(①代码·②M) — ③L

DAJRA10 — 20.00

■ 请按步骤①~④选择型号和参数后进行订购。



型号区分:

④代码 7天发货


B尺寸固定·F尺寸指定型

型号(①代码·②M) — ③L — ④F

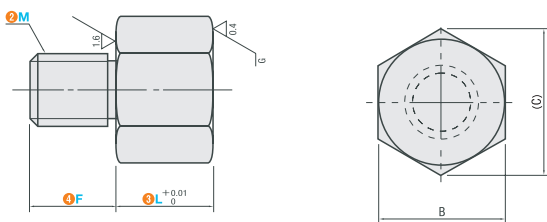
DAJRAM6 — L18.00 — F10

定位销
夹具衬套

20



代码		材质	表面处理	硬度
B·F尺寸固定型	B尺寸固定·F尺寸指定型			
DAJRA	DAJRAM	SCM435	—	淬火硬度46~50HRC
DABJRA	DABJRAM	SCM435	—	淬火硬度46~50HRC
DAHJRA	DAHJRAM	SCM435	发黑 镀硬铬 厚度3 μ m以上	淬火硬度46~50HRC 镀层硬度750HV~
DACJRA	DACJRAM	SUS440C	—	淬火硬度50~55HRC
DASJRA	DASJRAM	SUS304	—	—

$$0.3 / (\sqrt{1.6} / \sqrt{0.4} \sqrt{6})$$


■ B·F尺寸固定型

型号		③L 最小单位0.01mm	B 固定	F 固定	(C)
①代码	②M(粗牙螺纹)				
DAJRA DABJRA DAHJRA DACJRA DASJRA	3	2.00~10.00	6	5	6.9
	4	2.00~10.00	7	6	8.1
	5	2.00~10.00	8	8	9.2
	6	5.00~30.00	10	8	11.5
	8	5.00~30.00	13	10	15.0
	10	10.00~50.00	17	12	19.6
	12	10.00~50.00	19	15	21.9

■ B尺寸固定·F尺寸指定型

型号		③L 最小单位0.01mm	B 固定	④F 最小单位1mm	(C)
①代码	②M(粗牙螺纹)				
DAJRAM DABJRAM DAHJRAM DACJRAM DASJRAM	3	2.00~10.00	6	3~36 (M ≤ F ≤ M × 3)	6.9
	4	2.00~10.00	7		8.1
	5	2.00~10.00	8		9.2
	6	5.00~30.00	10		11.5
	8	5.00~30.00	13		15.0
	10	10.00~50.00	17		19.6
	12	10.00~50.00	19	21.9	

询价④种方式



官网 <http://www.srdfaa.com>
深圳市仕瑞达自动化设备有限公司



全国免费 400-966-3863
客服热线 0755-27926613