



定位销/夹具衬套

定位销 小头圆锥型 内螺纹型·P尺寸固定型



型号 (1 代码 · 2 No.) — (3 P)
DAJRSTB — 8

■ 请按步骤 1~3 选择型号和参数后进行订购。



型号区分: 7 天发货
代码

定位销
夹具衬套

20



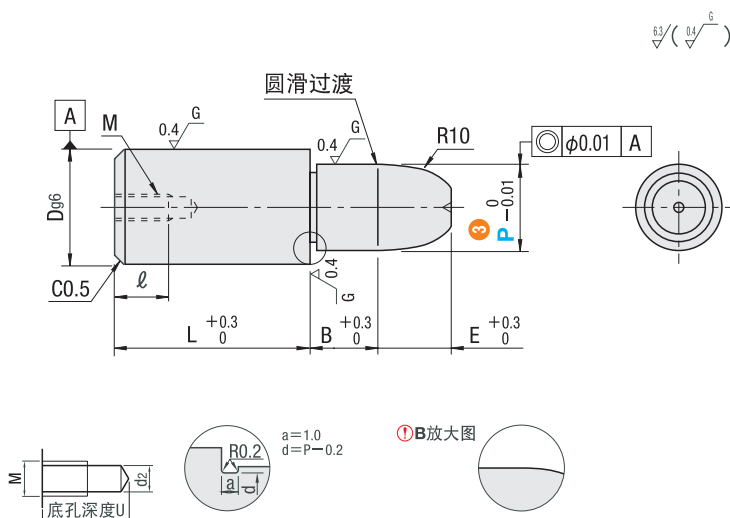
■ D尺寸公差

No.	D	g6
6 · 6T	6	-0.004 -0.012
8 · 8T	8	-0.005 -0.014
10	10	-0.005 -0.014
12	12	-0.006 -0.017
13	13	-0.006 -0.017
16	16	-0.007 -0.020
20	20	-0.007 -0.020

■ 内螺纹底孔表

螺纹直径	M2.6	M3	M4	M5	M8
底孔直径d ₂	2.3	2.6	3.4	4.3	6.9
底孔深度U	8.5	9.5	12	14.5	21

代码 内螺纹型	材质	表面处理	硬度
DAJRSTB	SKS3	-	淬火硬度60~63HRC
DAGJRSTB	SKS3	镀硬铬 镀层厚度3 μm以上	淬火硬度50~55HRC 镀层硬度750HV~
DACJRSTB	SUS440C	-	淬火硬度50~55HRC
DASJRSTB	SUS304	-	-



型号		L	B	E	D	M (粗牙螺纹)	l	
1 代码	2 No.							
DAJRSTB DAGJRSTB DACJRSTB DASJRSTB	6	4 5 6	10	5	5	6	M3	5
	6T	4 5 6	10	5	5	6	M2.6	4
	8	6 8	15	6	5	8	M4	6
	8T	6 8	15	6	5	8	M3	5
	10	8 10	15	8	5	10	M5	8
	12	8 10 12	15	8	6	12	M5	8
	13	12 13	22	8	6	13	M8	12
	16	12 13 14 15 16	22	10	7	16	M8	12
	20	15 16 20	30	10	7	20	M8	12

