



型号(代码·D)
GDCLNC100



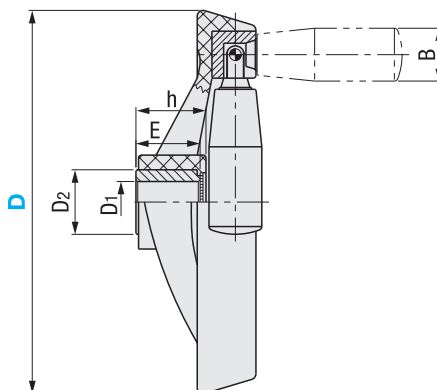
型号区分:
代码 **7** 天发货

■ 二叉塑胶手轮



	材质	表面处理
手轮	塑胶	黑色
轴	钢铁	染黑
把手	塑胶	黑色

GDCLNC



型号		D1	D2	h
代码	D			
GDCLNC	100	12	22	18
	125	12	22	18
	160	14	25	26.5
	200	16	30	35

