




型号 (1) 代码 · (2) D
FCLRC13

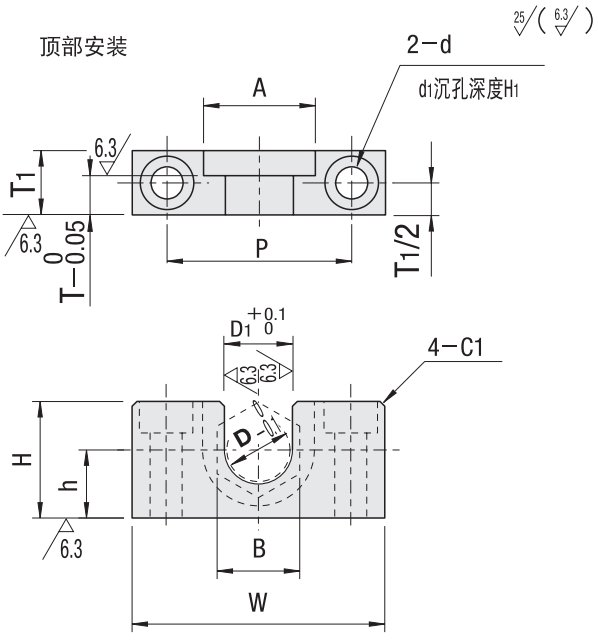


型号区分: 7 天发货
代码



固定方法	高度h固定	材质	表面处理	表面硬度
顶部安装型	FCLRC	S45C	镀硬铬	50HRC~

顶部安装



气缸·相关配件

43

■ h尺寸固定型

型号		h	H	B	D ₁	A	T	T ₁	W	P	d	d ₁	H ₁	M
1 代码	2 D													
顶部安装 FCLRC	4	6	h+4	6	4.5	9	4	8	30	20	3.5	6.5	3.5	3
	6	8	h+5	8	6.5	12		10	34	24				
	7	9	h+6	10	8	14		10	36	26	4.5	8	4.5	4
	8	11	h+7	12	9	17	6	12	42	30	5.5	9.5	5.5	5
	10	12	h+8	14	11	19		12	44	32				
	13	14	h+10	17	14	23	8	13	52	38	6.6	11	6.5	6
	16	18	h+12	21	18	28		13	56	42				
	18	20	h+14	23	20	31	12	17	66	48	9	14	9	8
	21	21	h+15	26	23	34		17	70	52				
	25	24	h+19	30	27	38	15	21	84	62	11	17	11	10
27	32			29	40	20	27							



邮箱: Service@srdfaa.com



传真: 0755-8957-5523

SRD 仕瑞达