




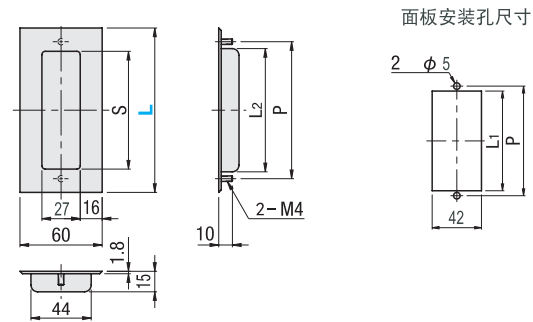
型号(①代码·②L)
GAAUNS120

■请按步骤①~②选择型号和参数后进行订购。



型号区分: 代码 7 天发货

■嵌入式拉手

代码	材质	精加工	附件
GAAUNS	SUS304	发纹处理	螺帽 2个 垫圈 2个 S20C

型号		P	S	L1	L2	重量(g)
GAAUNS	L 90	74	58	61	60	30
	L 120	100	86	88	90	50




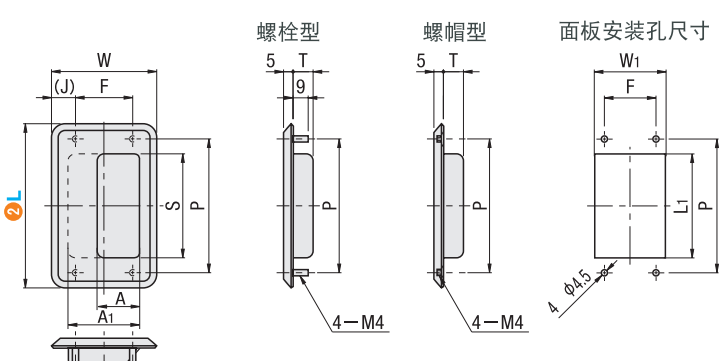
型号(①代码·②L) — ③类型选择
GAUAN94 — B

■请按步骤①~②选择型号和参数后进行订购。



型号区分: 代码 7 天发货

■嵌入式拉手

代码	材质	精加工
GAUAN	SUS304	发纹处理

型号		③ 螺栓型 螺帽型	W	P	F	S	A	A1	T	(J)	L1	W1	重量(g)
GAUAN	① 代码		② L	60	76	32	60	25	43	12	14.5	63	43
		94	64	88	38	70	25	40	14.5	13	73	42	100
		109.5	88	110	65	95	34	62	21	11.5	99	64	170

