

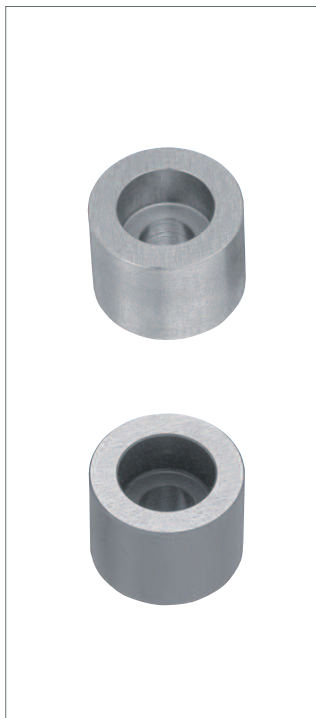


型号(①代码·②No.) — ③L — ④D
DAJPZ5 — 15.00 — 20

■ 请按步骤①~④选择型号和参数后进行订购。

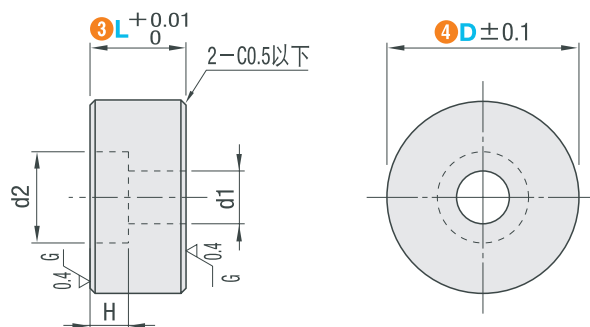


型号区分: ⑦天发货
代码



代码	材质	表面处理	硬度
沉孔型			
DAJPZ	SKS3	—	淬火硬度60~63HRC
DABJPZ	SKS3	发黑	淬火硬度60~63HRC
DAHJPZ	SKS3	镀硬铬 厚度3 μm以上	淬火硬度60~63HRC 镀层硬度 750HV~
DACJPZ	SUS440C	—	淬火硬度50~55HRC
DASJPZ	SUS304	—	—

6.3/(0.4^G)



型号		③L	④D	d1	d2	H	适用螺栓
①代码	②No.	最小单位0.01mm	最小单位1mm				
DAJPZ DABJPZ DAHJPZ DACJPZ DASJPZ	3	6.00~15.00	10~15	3.5	6.5	4	M3
	4	7.00~20.00	12~20	4.5	8	5	M4
	5	8.00~20.00	15~20	5.5	9.5	6	M5
	6	9.00~25.00	15~25	6.5	11	7	M6
	8	11.00~30.00	18~30	9	14	9	M8

